

МИНИСТЕРСТВО ОБРАЗОВАНИЯ И НАУКИ РОССИЙСКОЙ ФЕДЕРАЦИИ

**БРАТСКИЙ ЦЕЛЛЮЛОЗНО-БУМАЖНЫЙ КОЛЛЕДЖ
ФЕДЕРАЛЬНОГО ГОСУДАРСТВЕННОГО БЮДЖЕТНОГО
ОБРАЗОВАТЕЛЬНОГО УЧРЕЖДЕНИЯ
ВЫСШЕГО ОБРАЗОВАНИЯ
«БРАТСКИЙ ГОСУДАРСТВЕННЫЙ УНИВЕРСИТЕТ»**

Специальность 35.02.03
Технология деревообработки

МЕТОДИЧЕСКОЕ ПОСОБИЕ

ПО ВЫПОЛНЕНИЮ ПРАКТИЧЕСКИХ РАБОТ

по МДК 01.01 «ЛЕСОПИЛЬНОЕ ПРОИЗВОДСТВО», часть 2

Братск 2018

Составила (разработала) Жилко Э.В., преподаватель кафедры экономико-деревообрабатывающих дисциплин

Методическое пособие по МДК01.01 "Лесопильное производство" разработано для выполнения практических работ студентами специальности 35.02.03 «Технология деревообработки» очной формы обучения.

Методическое пособие направлено на изучение лесопильного производства.

Рассмотрено на заседании кафедры экономико-деревообрабатывающих дисциплин

«_____» _____ 20__ г.

(Подпись зав. кафедрой)

Одобрено и утверждено редакционным советом

(Подпись председателя РС)

«_____» _____ 20__ г.

№ _____

Содержание

Введение	4
1 Практическая работа № 16 Изучение кинематической схемы и расчет лесопильной рамы	5
2 Практическая работа № 17, 18, 19 Расчет потока лесопильного цеха	8
3 Практическая работа № 20, 21, 22, 23 Проектирование потока лесопильного цеха	20
4 Практическая работа № 24 Основные расчеты складов пиломатериалов	36
Заключение	40
Список использованных источников	41
Приложение А	42
Приложение Б	44
Приложение В	52
Приложение Г	54
Приложение Д	55

Введение

МДК 01.01 «Лесопильное производство» - один из основных междисциплинарных курсов профессионального модуля ПМ01 «Разработка и внедрение технологических процессов деревообрабатывающих производств» специальности «Технология деревообработки».

В соответствии с учебной программой студенты изучают характеристику продукции и сырья лесопильного производства; теорию раскроя бревен на пиломатериалы; рациональные способы и технологию распиловки бревен, которая включает в себя подготовку сырья к распиловке, формирование поперечного сечения и длины пиломатериалов; сортировку и хранение пилопродукции; охрану труда на лесопильных предприятиях.

В процессе обучения студенты самостоятельно выполняют многочисленные технологические расчеты и проектируют лесопильные цеха.

При выполнении практических работ студенты закрепят полученные знания по организации производственного потока лесопильного производства и работ на складах пиломатериалов; получают практические навыки расчета производственного потока лесопильного цеха и проектирования лесопильных потоков.

В методических указаниях приведены методика и примеры решения типовых задач по основным разделам междисциплинарного курса. В издание включены необходимые справочные материалы.

Основой для выполнения практических работ является задание, выданное преподавателем. В зависимости от способностей студентов и сложности работы задание может быть индивидуальным или для отдельной группы студентов.

Выполненные практические работы проверяются преподавателем и после оценки «допущен к защите» защищаются учащимися. При оценке выполнения практических работ учитываются - правильность выполнения работы и теоретическая подготовка студентов. Защита возможна в различных формах контроля - диалога преподавателя со студентами, выполнения тестовых заданий и т.д.

Для закрепления и повторения теоретического материала методические указания предусматривают теоретические сведения по конкретным темам и перечень, возможных вопросов, задаваемых преподавателем.

1 Практическая работа № 16 "Изучение кинематической схемы и расчет лесопильной рамы

Цель работы: привитие практических навыков выбора, обоснования и расчета оборудования лесопильного цеха

Оснащение: методические указания, счетная техника

Теоретические сведения

Кинематика пиления на лесопильной раме

Принцип работы лесопильной рамы показан на рисунке 1. Постав пил (комплект из нескольких пил) закреплен в пильной рамке 3, которая установлена в вертикальных направляющих станины и шарнирно соединена с шатуном 2 и кривошипом 1 колесчатого вала кривошипно-шатунного механизма. Последний с помощью ременной передачи связан с приводом 5.

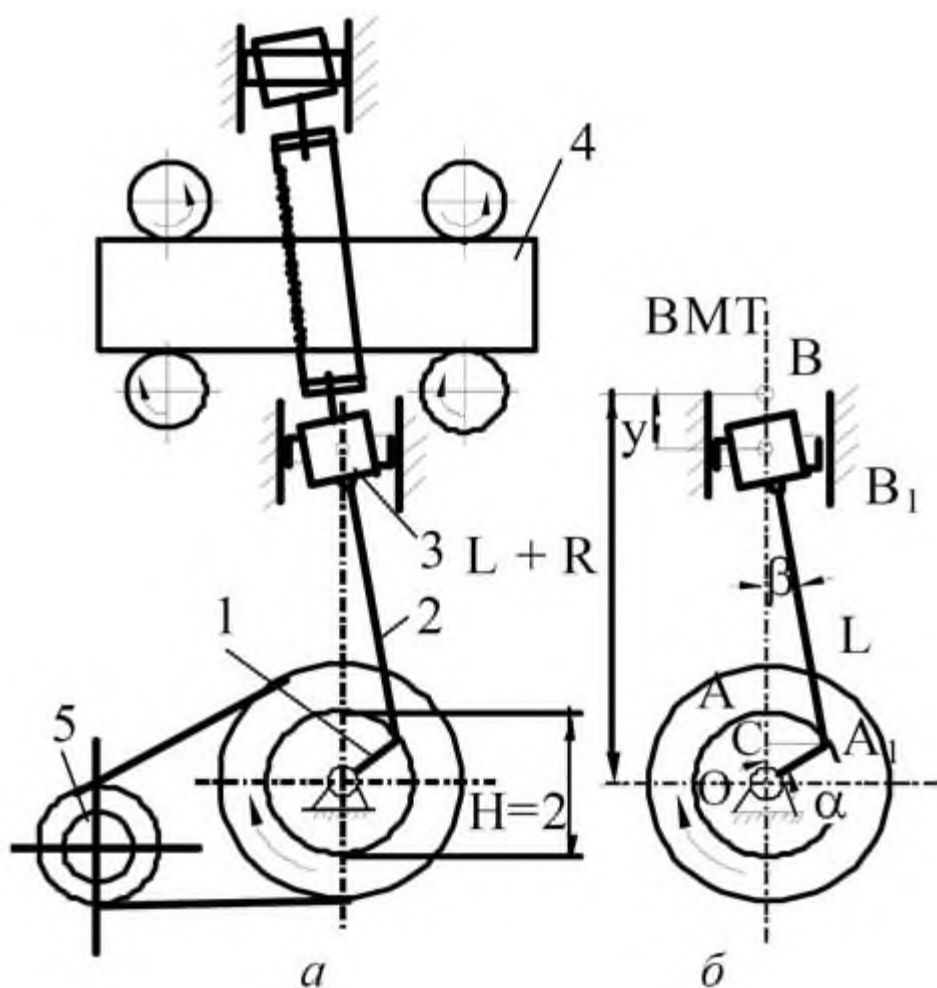


Рисунок 1 - Кинематическая схема лесопильной рамы

а – кинематическая схема; б – кривошипно-шатунно-ползунный механизм.

При работе пильная рамка с пилами совершает возвратно-поступательное движение. Бревно 4 надвигается на пила вальцовым механизмом подачи и распиливается сразу либо на доски, либо на доски и брусья в зависимости от схемы установки пил. В лесопильной раме движение пил вниз считается рабочим, когда происходит процесс пиления, а движение пил вверх считается холостым, когда пильная рамка с пилами возвращается в исходное положение.

Возвратно-поступательное движение пильной рамки с пилами обеспечивается кривошипно-шатунным механизмом (рисунок 1, б).

Лесопильные рамы

Основными техническими характеристиками лесопильных рам являются: просвет пильной рамки В, мм; высота хода пильной рамки Н, мм; частота вращения коленчатого вала n, об/мин; посылка Д, мм; производительность П.

Модель лесопильной рамы выбирают по величине просвета пильной рамки.

Порядок выполнения работы:

1. Повторение теоретических сведений по теме "Лесопильные рамы".
2. Разбор приемов и способов выполнения.
3. Индивидуальное выполнение:

3.1 Рассчитать ширину просвета пильной рамки

Ширина просвета пильной рамки рассчитывается по формуле

$$П = D_{\max} + K \cdot L + C, \quad (1)$$

где П - просвет пильной рамки, см;

D_{\max} - наибольший диаметр распиливаемых бревен в комлевом торце, см;

К - допустимая кривизна бревен, согласно ГОСТ 9463.88 принимается равным $K = \pm 2\%$;

L - длина бревна, м;

C - запасное расстояние между стойками пильной рамки и комлевой частью бревна, обычно принимается равным от 5 до 10 см.

3.2 Выбрать марку лесопильной рамы

Лесопильная рама выбирается по техническим характеристикам (величине просвета пильной рамки) по таблице Б.2 Приложения Б.

3.3 Рассчитать сменную производительность лесопильной рамы.

Сменная производительность лесопильной рамы определяется по формуле

$$A = \frac{D_p \cdot n \cdot T \cdot q}{1000 \cdot L} \cdot K, \quad (2)$$

где A - производительность лесопильной рамы, $\text{м}^3/\text{смену}$;
 Δ_r - расчетная посылка, мм; принимается из графы 8 таблицы 2;
 n - частота вращения коленчатого вала, мин^{-1} ; берется из технической характеристики лесопильной рамы (таблица Б.2 Приложение Б);
 T - продолжительность смены, мин.;
 q - объем бревна, м^3 ;
 L - длина бревна, м;
 K - коэффициент использования лесопильной рамы; принимается равным $K=0,864$.

Величину посылки для первого прохода выбирают по таблице А.1 Приложения А, в зависимости от диаметра бревна и количества пил (пропилов).

Величину посылки для второго прохода выбирают по таблице А.2 Приложения А в зависимости от толщины бруса и количества пил.

Для обеспечения синхронной работы лесопильного потока за расчетную посылку принимают меньшую.

4. Используя кинематическую схему, объяснить кинематику пиления ленточными пилами.

5. Защита практической работы

Вопросы к защите

1. Назначение лесопильных рам.
2. Классификация лесопильных рам по расположению и направлению движения пил.
3. Классификация лесопильных рам по высоте.
4. Классификация лесопильных рам по числу шатунов.
5. Технологические показатели лесопильных рам.
6. Какие лесопильные рамы получили наибольшее распространение в отечественной лесопильно-деревообрабатывающей отрасли на механизированных лесопильных заводах?
7. Что такое просвет пильной рамки?
8. Какие два вида подачи бревна применяется в процессе распиловки на лесопильных рамах. Дайте характеристику видам подачи.
9. Что такое посылка?
10. Назовите конструктивные элементы лесопильной рамы.
11. Механизм подачи лесопильной рамы, его конструктивные элементы.

2 Практическая работа № 17, 18, 19 «Расчет потока лесопильного цеха»

Цель работы: Изучить методику расчета лесопильного потока

Оснащение работы: технические характеристики агрегатного и технологического оборудования; таблицы посылок; множительные таблицы по ГОСТ 2708-75 Лесоматериалы круглые. Таблицы объемов; ГОСТ 9463.88 Лесоматериалы круглые хвойных пород. Технические условия

Теоретические сведения

Технологический процесс - это совокупность технологических операций, выполняемых в определенной последовательности средствами труда над предметами труда до превращения их в готовую продукцию. В лесопильном цехе средствами труда являются различные станки и оборудование, предметами труда - бревна, а готовой продукцией - пиломатериалы.

Пилопродукция, вырабатываемая лесопильными цехами, характеризуется по породам, размерам, качеству и степени обработки. Для выработки пилопродукции используют различное оборудование и разные способы распиловки сырья. Следовательно, и технологические процессы в лесопильных цехах будут неодинаковыми.

Оборудование лесопильных цехов komponуется в виде лесопильных потоков, представляющих собой поточные линии для механической переработки пиловочных бревен на пиломатериалы и попутную продукцию (технологическую щепу, стружку, технологические опилки).

Лесопильный поток - условное название поточной линии. В принятом понимании лесопильный поток начинается с подачи бревен в лесопильный цех и заканчивается выдачей досок на участок сортировки, т. е. включает как основные, так и вспомогательные технологические операции.

Наиболее распространенными технологическими процессами являются следующие:

- раскрой хвойного пиловочного сырья с брусковкой на обрезные пиломатериалы;
- раскрой тонкомерного хвойного пиловочного сырья вразвал на обрезные пиломатериалы;
- раскрой сырья хвойных и лиственных пород вразвал на необрезные пиломатериалы.

Существуют также разнообразные процессы раскроя пиловочного сырья, связанные с размерными и качественными особенностями сырья и продукции. Сюда относятся процессы производства резонансных пиломатериалов, шпал, лыжных брусков, раскрой толстомерного сырья.

В технологических процессах раскроя сырья на пиломатериалы независимо от их различия выделяют такие операции:

- продольный раскрой бревен и брусьев на доски;

- продольный раскрой и обрезка досок по ширине;
- поперечный раскрой досок по длине (торцовка досок).

Технологические, транспортные и вспомогательные операции в совокупности составляют производственный процесс, осуществляемый в лесопильном цехе по принципу непрерывного потока. Поточная система работы создает в цехе определенный ритм, повышающий производительность труда.

Технологические операции в лесопильном цехе выполняются на различных специализированных станках:

а) для продольного раскроя бревен и брусьев на доски используют лесопильные рамы, кругло-пильные, фрезерно-пильные и ленточнопильные станки;

б) для продольного раскроя и обрезки досок по ширине - двухпильные и многопильные обрезные станки и фрезерно-обрезные станки;

в) для поперечного раскроя досок по длине - однопильные и многопильные торцовочные круглопильные станки.

Выбор станков для выполнения отдельных операций обуславливается размерами и качеством сырья, способом распиловки и экономической выгодой применения тех или других станков в различных условиях.

Кроме основного технологического оборудования в лесопильном цехе имеется разнообразное околостаночное и транспортное оборудование - тележки для бревен, роликовые, цепные продольные и поперечные, ленточные конвейеры и др.

Для повышения эффективности использования оборудования целесообразно специализировать его по сырью. Выбор оборудования для распиловки бревен предопределяется размерами распиливаемого сырья.

Наиболее рациональным оборудованием следует считать для распиловки сырья:

- тонкомерного (14 ... 22 см) - вертикальные узкопросветные лесопильные рамы, многопильные круглопильные, фрезерно-пильные и фрезерно-брусующие станки;

- средних размеров (24...48 см) - вертикальные, среднепросветные лесопильные рамы, однопильные круглопильные и фрезерно-пильные станки;

- крупномерного (50 см и выше) - вертикальные широкопросветные лесопильные рамы, ленточнопильные станки;

- среднего и крупномерного - комбинированное применение ленточнопильного станка и вертикальной лесопильной рамы.

Применение ленточнопильных станков для крупномерного сырья объясняется не только тем, что на них можно распиливать бревна больших размеров, чем на лесопильных рамах. В крупномерном сырье резче выражены зоны различного качества древесины. На ленточнопильном станке осуществляется индивидуальный способ распиловки одной пилой, что позволяет из крупномерного бревна выпиливать пиломатериалы однородного качества древесины. Низкокачественные фаутные бревна диаметром 28 см и более целесообразно раскраивать на ленточнопильных станках,

Фаутные бревна - бревна с наличием пороков ствола (фаутов): дупел, ошмыгов, сухобокости, трещин, отлубов, наплывов древесины, механических повреждений, повреждений гнилями и иными грибными болезнями (пузырчатая ржавчина) и т. п.

Производственный процесс в лесопильном цехе организуется по принципу непрерывного потока, характеризующегося определенным ритмом работы головного станка. В качестве головного выбирается наиболее тяжелый и дорогостоящий станок из всех, установленных в поточной линии. В лесопильном цехе головным станком является: лесопильная рама, ленточнопильный или круглопильный станки, то есть бревнопильное оборудование.

По головному станку ведется расчет потребного количества всего остального оборудования в поточной линии, которое должно справляться с обработкой всего материала, проходящего в поточной линии в единицу времени.

Порядок выполнения работы

1. Повторение теоретических сведений по теме
2. Разбор приемов и способов выполнения задач
3. *Индивидуальное выполнение задач по карточкам - Рассчитать производственный поток лесопильного цеха.*

Исходные данные для всех вариантов:

- порода - сосна;
- режим работы - 3-х сменный;
- число рабочих дней в году - 250;
- средняя длина бревна - 5 м.
- объем сырья и схема раскроя представлены (по вариантам) в таблице

В.1 Приложения В.

Последовательность выполнения рассмотрена на примере.

3.1 Выписать исходные данные

Исходные данные (пример):

- объем сырья - $Q = 320\ 000\ \text{м}^3$;
- распиловка - 100% брусовка;
- порода - сосна;
- режим работы - 3-х сменный;
- число рабочих дней в году - 250;
- средняя длина бревна - $L = 6\text{м}$;
- диаметры бревен - 22, 26, 30см.

3.2 Выполнить расчет головного оборудования - лесопильных рам

3.2.1 Заполнить таблицу формы 1.

Таблица 1 - Спецификация сырья

Диаметр, см	Объем одного бревна, м ³	Объем бревна по программе, Q _i , м ³	Объем на 1000 м ³ , a _i
1	2	3	4
22	0,28	100 000	312,5
26	0,39	130 000	406,3
30	0,52	90 000	281,2
Итого:		320 000	1000

Пояснения по заполнению таблицы 1:

- объем одного бревна определяется по ГОСТ 2708-75 Лесоматериалы круглые. Таблицы объемов;

- объем бревен на 1000 м³ сырья по каждому диаметру (графа 4) определяется по формуле

$$a_i = \frac{Q_i \cdot 1000}{Q}, \quad (3)$$

где a_i - объем бревен на 1000 м³ сырья;

Q_i, - объем бревен по программе (на каждый диаметр) ,м³;

Q - объем бревен, м³.

$$a_1 = \frac{100000 \cdot 1000}{32000} = 312,5 \text{ м}^3$$

$$a_2 = \frac{130000 \cdot 1000}{32000} = 406,3 \text{ м}^3$$

$$a_3 = \frac{90000 \cdot 1000}{32000} = 281,2 \text{ м}^3$$

3.2.2 Выбрать марку лесопильной рамы по ширине просвета, используя формулу (1).

$$П = 36 + 2 \cdot 6 + 10 = 58 \text{ см}$$

По таблице Б.2 Приложения Б выбираем лесопильную раму 2Р63-1, 2Р-63-2, так как для данных рам просвет пильной рамки составляет 630 мм.

3.2.3 Подсчитать потребное количество рамосмен необходимое для распиловки сырья по плану раскроя (1000 м³).

Для этого определяется количество рамосмен на выполнение работ по каждому поставу. Записи ведут по форме таблицы 2. Порядок её заполнения следующий:

1) графы 1, 2, 3 и 4 заполняют на основании исходных данных;

2) графы 5, 6 и 7 - инструкционные посылки, берутся по таблицам А.1 и А.2 Приложения А и пересчитываются с учетом породы и хода пильной рамки (формула 4).

Для лесопильных рам 2Р63, имеющих ход пильной рамки 700 мм, посылки взятые из таблицы пересчитываются по формуле

$$\Delta_i = \frac{D_{\text{табл.}} > H_1}{H}, \quad (4)$$

где Δ_i - посылки, пересчитанные с учетом породы и хода пильной рамки, мм;

$\Delta_{\text{табл.}}$ - посылка, взятая из таблицы, мм;

H_1 - ход пильной рамки для лесопильной рамы определенной марки, мм;

H - ход пильной рамки, принимается равной 600 мм.

Для лесопильных рам марки 2Р63 формула (4) примет вид

$$\Delta_i = \frac{D_{\text{табл.}} > 700}{600} = \Delta_{\text{табл.}} \cdot 1,17$$

Для нашего примера:

Первый проход:

$$\Delta_1 = 39 \cdot 1,17 = 45,5 \text{ мм}; \Delta_2 = 34 \cdot 1,17 = 37,7 \text{ мм}; \Delta_3 = 29 \cdot 1,17 = 33,8 \text{ мм}.$$

Второй проход:

$$\Delta_1 = 44 \cdot 1,17 = 51,3 \text{ мм}; \Delta_2 = 43 \cdot 1,17 = 50,1 \text{ мм}; \Delta_3 = 35 \cdot 1,17 = 40,8 \text{ мм}.$$

В таблицах А.1 и А.2 Приложения А приведены посылки для лесопильных рам с ходом 600 мм и при распиловке бревен хвойных пород. При распиловке бревен других пород для посылок, взятых из таблиц, применяют коэффициенты:

- для лиственницы - 0,85;

- для березы - 0,85;

- для осины - 1,0;

3) графа 8 - расчетная посылка. При распиловке сбросовой это наименьшее из значений граф 6 и 7 (округляется).

4) графа 9 - производительность лесопильной рамы за смену определяется по формуле (2).

$$A = \frac{46 > 345 > 480 > 0,28}{1000 \times 6} \times 0,864 = 307,2 \text{ м}^3/\text{смену}$$

$$A = \frac{40 > 345 > 480 > 0,39}{1000 \times 6} \times 0,864 = 372,1 \text{ м}^3/\text{смену}$$

$$A = \frac{34 \times 345 \times 480 \times 0,52}{1000 \times 6} \times 0,864 = 271,7 \text{ м}^3/\text{смену}$$

5) графы 10, 11 и 12 - количество потребных рамосмен для выполнения плана раскроя, определяется из данных граф 4 и 9 по формуле

$$m = \frac{Q_i}{A}, \quad (5)$$

где m - количество потребных рамосмен, шт..

Таблица 2 - Расчет потребного количества рамосмен на распиловку 1000 м³ сырья

Номер постова	Диаметр бревен, см	Сорт	Объем сырья распиливаемого по поставу, м ³	Инструкционная посылка, мм				Сменная производительность лесопильной рамы, м ³ /смену	Количество потребных рамосмен для выполнения плана раскроя		
				на развал бревен	на выпилку брусьев	на развал брусьев	расчетная		на развал бревен	на выпилку брусьев	на развал брусьев
1	2	3	4	5	6	7	8	9	10	11	12
1	22	I-IV	312,5	-	45,5	51,3	46	307,2	-	1,02	1,02
2	26		406,3	-	39,7	50,1	40	372,1	-	1,09	1,09
3	30		281,2	-	33,8	40,8	34	271,7	-	0,67	0,67
										2,78	2,78

При распиловке сбросовкой значение m заносится в две графы 11 и 12. Общее значение потребных рамосмен для распиловки 1000 м³ сырья определяется как сумма значений граф 10, 11 и 12.

Для нашего примера $m = 2,78 + 2,78 = 5,56$

3.2.4 Рассчитать необходимое число рамосмен для распиловки годового объема сырья, используя формулу

$$M = \frac{Q \times m}{1000}, \quad (6)$$

где M - число рамосмен для распиловки годового объема сырья.

$$M = \frac{320000 \times 5,56}{1000} = 1779$$

3.2.5 Рассчитать число рам, подлежащих установке в лесопильном цехе, используя формулу

$$R_y = \frac{M}{B \times K_r}, \quad (7)$$

где R_y - число рам, подлежащих установке в цехе, шт;

B - число смен в году, определяется сменностью и числом рабочих дней в году;

K_r - коэффициент использования лесопильных рам в году; принимается равным 0,90.

$$R_y = \frac{1779}{250 \times 3 \times 0,9} = 2,64$$

Для нашего примера к установке принимается 4 лесопильных рамы.

Процент загрузки оборудования составит $\frac{2,64}{4} \cdot 100\% = 66\%$.

3.3 Выполнить расчет обрезных и торцовочных станков

Расчет обрезных и торцовочных станков выполняется по ритму работы лесопильных рам.

3.3.1 Ритм работы лесопильной рамы, то есть время распиловки бревна определяется по формуле

$$Ч = \frac{L > 1000}{D_p \times n \times K_b}, \quad (8)$$

где $Ч$ - ритм работы лесопильной рамы, мин.;

D_p - расчетная посылка, мм;

K_b - коэффициент использования машинного времени лесопильной рамы; принимается повышенным, равным 0,98.

Данные по расчету ритма работы лесопильных рам заносятся по форме таблицы 3. Порядок заполнения таблицы 3 следующий:

- графы 1, 2, 3 - заполняются по данным задания;
- графа 4 - переносится из таблицы 2;
- графа 5 - определяется по формуле 8.

Таблица 3 - Расчет ритма лесопильных рам

Номер постова	Диаметр бревен, см	Длина бревна, м	Расчетная посылка, мм	Ритм работы лесопильной рамы по поставу, мин.
1	2	3	4	5
1	22	6	46	0,39
2	26	6	40	0,44
3	30	6	34	0,52

3.3.2 На основании ритма работы лесопильных рам рассчитывают необходимое количество оборудования на операциях обрезки и торцовки досок.

Количество необходимого оборудования для выполнения работ по каждому поставу определяется по формуле

$$a = \frac{t_{оп}}{Ч}, \quad (9)$$

где a - необходимое количество оборудование, шт.;

$t_{оп}$ - затраты времени на выполнение операции по поставу на одном станке, мин.

Результаты расчета необходимого количества оборудования на участке обрезки досок заносят по форме таблицы 4.

Таблица 4 - Расчет необходимого количества обрезных станков

Номер постова	Диаметр бревен, см	Ритм работы лесопильной рамы, мин.	Объем работы по поставу, Q пм.	Производительность станка А, м·мин ⁻¹	Потребное время для выполнения работ по поставу одним станком $t_{оп}$, мин.	Потребное количество станков по поставу, шт.	Принятое количество станков к установке в поточной линии, шт.
1	2	3	4	5	6	7	8
1	22	0,39	35	67	0,52	1,33	2
2	26	0,44	40	67	0,60	1,36	2
3	30	0,52	45	67	0,67	1,29	2

Порядок заполнения таблицы 4 следующий:

- графы 1,2 - заполняются по данным задания;
- графа 3 - ритм работы лесопильной рамы, переносится из таблицы 3;
- графа 4 - объем работы по поставу.

Объем работы по поставу определяется по формуле

$$Q_{пм} = \Sigma 1, \quad (10)$$

где $Q_{\text{пм}}$ - объем работы по поставу, м;

Σl - суммарная длина досок в поставе, подлежащих обрезке, м.

Если нет плана раскроя сырья, то суммарную длину досок в поставе укрупнено можно определять следующим образом:

- определить число досок в поставе, подлежащих обрезке по формуле

$$Z = 0,3 \cdot d, \quad (11)$$

где Z - число досок в поставе, подлежащих обрезке, шт.;

d - вершинный диаметр бревна, см.

Для нашего примера:

$$Z_{22} = 0,3 \cdot 22 = 6,6 \approx 7 \text{ шт.}; \quad Z_{26} = 0,3 \cdot 26 = 7,8 \approx 8 \text{ шт.}; \quad Z_{30} = 0,3 \cdot 30 = 9 \text{ шт.}$$

Умножив число досок Z на среднюю длину доски, которая на 1 м меньше длины бревна, найдем суммарную длину досок в поставе, подлежащих обрезке.

$$Q_{\text{пм } 22} = 5 \cdot 7 = 35 \text{ м}; \quad Q_{\text{пм } 26} = 5 \cdot 8 = 40 \text{ м}; \quad Q_{\text{пм } 30} = 5 \cdot 9 = 45 \text{ м}$$

При наличии плана раскроя сырья суммарная длина досок принимается по поставу.

- графа 5 - производительность обрезного или фрезерно-обрезного станка определяется по формуле

$$A = I \cdot K_M, \quad (12)$$

где A - производительность обрезного станка, м/мин;

I - скорость подачи, м/мин; определяется по техническим характеристикам станков (таблица Б.6 Приложение Б); для станка Ц2Д-5А принимается равной $I = 100$ м/мин.;

K_M - коэффициент использования машинного времени.

$$A = 100 \cdot 0,67 = 67 \text{ м/мин}$$

Коэффициент использования машинного времени определяется по формуле

$$K_M = \frac{t}{l + t_b + \frac{I}{60}}, \quad (13)$$

где t_b - вспомогательное время, обычно составляет около 1,5 с на одну доску и состоит из времени приема, осмотра и направления доски в станок.

Средняя длина досок определяется по каждому поставу путем суммирования длин обрезаемых досок и деления их на число досок.

Для нашего примера средняя длина досок принята короче длины бревна на 1 м и составляет 5 м.

$$K_M = \frac{5}{5 + 1,5 \times \frac{100}{60}} = 0,67$$

- графа 6 - потребное время для выполнения работ по одному поставу одним станком определяется по формуле

$$t_{\text{оп}} = \frac{Q_{\text{пм}}}{A}, \quad (14)$$

где $t_{\text{оп}}$ - потребное время для выполнения работ по одному поставу, мин.

Для нашего примера:

$$t_{\text{оп } 22} = \frac{35}{67} = 0,52 \text{ мин.}; \quad t_{\text{оп } 26} = \frac{40}{67} = 0,60 \text{ мин.}; \quad t_{\text{оп } 30} = \frac{45}{67} = 0,67 \text{ мин.}$$

- графа 7 - потребное количество станков определяется по формуле 9.

Для нашего примера:

$$a_{22} = \frac{0,52}{0,39} = 1,33 \text{ шт.}; \quad a_{26} = \frac{0,60}{0,44} = 1,36 \text{ шт.}; \quad a_{30} = \frac{0,67}{0,52} = 1,29 \text{ шт.}$$

- графа 8 - получается путем округления графы 7 до целого числа, при этом не допускается перегрузка станка более 5%.

Результаты расчета потребного количества оборудования на участке торцовки досок заносятся в таблицу 5.

Таблица 5 - Расчет потребного количества торцовочных станков
позиционного типа

Номер постова	Диаметр бревен, см	Ритм работы лесопильной рамы, мин.	Объем работы по поставу, Q пм.	Производительность станка А, шт·мин ⁻¹	Потребное время для выполнения работ по поставу одним станком t _{оп.} , мин.	Потребное количество станков по поставу, шт.	Принятое количество станков к установке в поточной линии, шт.
1	2	3	4	5	6	7	8
1	22	0,39	8	6	1,3	3,33	4
2	26	0,44	8	6	1,3	2,95	4
3	30	0,52	12	6	2,0	3,85	4

Порядок заполнения таблицы 5 следующий:

- графы 1, 2, 3 - переносятся из таблицы 4;
- графа 4 - определяется количеством досок, подлежащих торцовке; берется из плана раскроя сырья;
- графа 5 - определяется по формулам в зависимости от типа станка (проходного или позиционного).

При использовании торцовочных станков проходного типа производительность определяется по формуле

$$A = \frac{I}{a_{уП}} \times K_M, \quad (15)$$

где А - производительность торцовочного станка, шт/мин;

И - скорость движения цепей, м/мин; для установки ЦТЗ-2М принимается равной И = 7,2; 10,8; 14,5 м/мин.

a_{уП} - расстояние между упорами цепей; a_{уП} = 0,6м;

K_М - коэффициент использования машинного времени; принимается равным K_М = 0,9.

При использовании позиционных торцовочных станков производительность определяется по формуле

$$A = \frac{60}{t}, \quad (16)$$

где t - время торцовки доски, с; обычно принимается равным 10 сек. или 15 сек.

- графа 6 - определяется по формуле 14;

- графа 7 - определяется по формуле 9;
- графа 8 - получается путем округления значения графы 7 до целого числа, а торцовочных станков до четного числа.

4. Защита практической работы

Вопросы к защите

1. Каков состав и назначение оборудования лесопильного цеха?
2. Как классифицируются лесопильные потоки?
3. Что такое лесопильный поток?
4. Организация рабочего места у лесопильных рам.
5. Организация рабочих мест у обрезных и торцовочных станков.
6. Какие выделяют операции в технологическом процессе раскря сырья на пиломатериалы?
7. От чего зависит выбор оборудования?
8. В каких случаях применяют ленточнопильные станки?
9. Какое оборудование относится к головному?
10. Каково назначение околостаночного оборудования?

3 Практическая работа № 20, 21, 22, 23

«Проектирование потока лесопильного цеха»

Цель работы: Научиться проектировать лесопильные потоки

Оснащение работы: Чертежные инструменты; формат А1

Теоретические сведения

При организации процесса выработки пиленной продукции стремятся к рациональному использованию как оборудования, так и труда рабочих.

Это достигается соответствующей организацией производственного процесса.

Производственным процессом называется совокупность операций, выполняемых в определенной последовательности средствами труда над предметом труда для получения готовой продукции. Складывается производственный процесс из основных и вспомогательных операций.

Совокупность основных операций, в результате которых предмет труда претерпевает размерные или качественные изменения, называется технологическим процессом.

Технологическая операция - часть технологического процесса, выполняемая на рабочей позиции до перехода к обработке следующей детали. Вспомогательные операции обеспечивают нормальное выполнение основных операций при получении готовой продукции. К вспомогательным можно отнести операции укладки, учета, контроля, съема детали.

Технологический процесс в лесопильном цехе построен по поточному методу, что создает в цехе определенный ритм и повышает производительность труда. В лесопильном потоке технологические операции проходные, так как бревна и доски обрабатываются во время движения. Такие операции более производительны, чем позиционные. Здесь не требуется возврата обрабатываемого объекта или обратного хода режущего инструмента.

Производственный процесс в лесопилении состоит из ряда технологических и вспомогательных операций. К технологическим операциям относятся распиловка бревен на брус и доски, обрезка и торцовка досок, сортировка и раскладка досок по сечениям и сортам, переработка отходов на технологическое сырье, к вспомогательным - транспортирование материалов и ориентация их по технологическому оборудованию.

Производственный поток в лесопильном цехе состоит из ряда технологических операций, выполняемых по поточному методу. К этим операциям относятся продольный раскрой бревна, бруса; продольный раскрой досок с формированием заданной ширины; поперечный раскрой досок с формированием необходимой длины.

Грамотное построение производственного процесса в лесопильном цехе способствует обеспечению рационального использования площадей, оборудования и сырья, а также безопасность персонала. Для максимально

эффективного создания таких условий рекомендуется весь производственный процесс, с момента подачи брёвен до выпуска конечного продукта, организовывать по непрерывному поточному принципу. Весь полуфабрикат, который непрерывно поступает с предыдущего участка, должен равномерно перерабатываться на последующем.

Для раскроя бревен, брусьев, секторов на пиломатериалы применяют лесопильные рамы, ленточнопильные и круглопильные станки. При формировании ширины досок используют двухпильные, многопильные круглопильные, фрезернопильные станки. Поперечный раскрой выполняют на одно- и многопильных торцовочных станках. По мере развития станкостроения на отечественных предприятиях начинают широко применять агрегатные станки для производства нескольких технологических операций, например продольного раскроя бревна и формирования ширины досок на фрезернопильной линии. Такое оборудование высокопроизводительно и значительно сокращает время на межстаночные перемещения.

В связи с многообразием вырабатываемой пилопродукции, перерабатываемого сырья и применяемого оборудования существует множество разновидностей производимой пиловочной продукции, используемого для неё сырья, а также оборудования. В соответствии с этими параметрами различаются и поточные линии. Выделяют следующие их виды:

- а) в зависимости от назначения и степени обработки материала:
 - 1) линии, производящие обрезные длинномерные пиломатериалы для экспорта либо потребления внутри государства;
 - 2) линии, производящие необрезные пиломатериалы;
 - 3) линии, производящие пиломатериалы специального назначения;
 - 4) линии, выпускающие обрезные и необрезные пиломатериалы;
- б) в зависимости от размеров, качества и пород сырья:
 - 1) линии для работы с крупномерным, средним и тонкомерным сырьём (по диаметру);
 - 2) линии для работы с длинномерным и короткомерным сырьём (по длине);
 - 3) линии для работы с сырьём стандартного или низкого качества;
 - 4) линии для работы с хвойным и лиственным сырьём;
- г) в зависимости от способа распиловки сырья – вразвал, с брусочкой, а также специальными способами;
- д) в соответствии с типом основного оборудования линии могут быть рамными, ленточнопильными, круглопильными, фрезерно-пильными или смешанными.

Количество поточных линий в лесопильных цехах различной мощности может быть разным, при этом каждая из них должна иметь специализацию по перечисленным признакам. Это необходимо с целью обеспечения оптимальных условий для автоматизации и механизации процесса производства.

При построении потоков в лесопильных цехах следует руководствоваться определёнными принципами:

1) размещение технологических операций должно быть последовательным в соответствии с ходом технологического процесса. Следует полностью исключить петлеобразное движение материала, а также пересечение путей его перемещения;

2) следует максимально сократить пути перемещения материала при его обработке, однако - не создавая при этом «узкие» места в потоке. Между станками, расположенными вдоль поточной линии, должно оставаться расстояние не менее чем в два раза превышающее длину бревна (примерно 12-13 м);

3) в потоке должно целесообразно чередоваться продольное и поперечное перемещение материала с целью оптимального использования пространства цеха;

4) желательно, чтобы уровень пола по ходу потока постепенно понижался. Тогда лесоматериал можно будет перемещать с использованием его силы тяжести;

5) скорость и производительность всех транспортных и технологических операций должна быть согласована между собой;

6) уборку отходов следует производить там, где они образуются, либо поблизости от этих мест;

7) нельзя допускать использование обрезных и торцовочных станков в качестве устройств для транспортировки через них досок, которые не требуется обрезать или торцевать.

Типовые технологические схемы рамных потоков

Планировка оборудования на базе лесопильных рам

В лесопильном цехе, оборудованном для распиловки бревен вертикальными лесопильными рамами, производственные потоки могут строиться по одному из трех основных способов распиловки: только вразвал; только с брусковкой (рисунок 2); смешанная с возможностью переключения одного и того же потока с развала на брусковку.

В зависимости от способа распиловки лесопильные рамы устанавливаются следующим образом. При распиловке только вразвал - в один ряд, т. е. в потоке устанавливаются одну раму. При распиловке с брусковкой в два ряда, т. е. в потоке устанавливаются две рамы. Рамы располагают в шахматном порядке со смещением продольных осей рам на 2...2,5 м.

При смешанной распиловке в потоке устанавливаются две рамы в шахматном порядке со смещением продольных осей рам на 2...2,5 м. Для обеспечения независимой работы обеих рам к каждой из них подводится отдельный продольный цепной конвейер. В этом случае рама первого ряда предназначается для распиловки бревен вразвал или для выпиливания бруса, а рама второго ряда для распиловки бревен вразвал или распиловки бруса.

На рисунке 3 дан план второго этажа лесопильного цеха для распиловки сырья с брусковкой на обрезные доски.

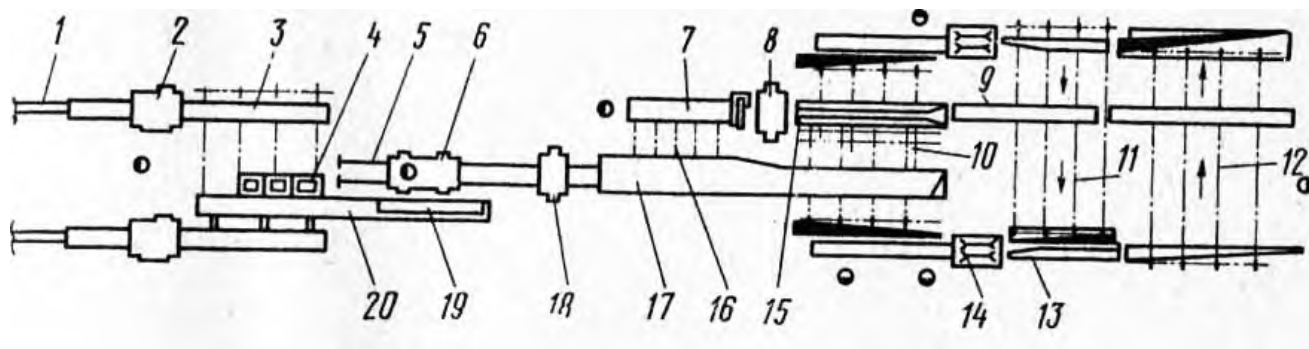


Рисунок 2 - Схема лесопильного потока на базе лесопильных рам

1, 3, 7, 9 - 12, 17, 20 - конвейеры; 2 - окорочный станок; 4 - механизм поштучной подачи бревен; 5 - рельсы; 6 - тележка; 8, 18 - лесопильные рамы; 13 - рейкоотделительное устройство; 14 - обрезной станок; 15 - шина; 16 - брусоперекладчик; 19 - сбрасыватель.

Производственный процесс протекает в следующем порядке. Бревна по продольному цепному конвейеру из сортировочного бассейна поступают на два окорочных станка. Окоренные бревна роликовыми конвейерами подаются и сбрасываются на накопительный буфер, а затем механизмом поштучной подачи - на продольный конвейер. Сбрасыватель переводит бревно на рамную тележку. На лесопильной раме первого ряда из бревна выпиливают двухкантный брус, необрезные доски и горбыльный обапол, которые конвейером подаются вперед до упоров. Боковые доски и горбыльный обапол при выходе из лесопильной рамы находятся с наружных сторон ножей направляющего аппарата и, дойдя до упора, сбрасываются винтовыми роликами на поперечный цепной конвейер. Брус смещается винтовыми роликами конвейера на направляющие цепей брусоперекладчика.

По мере необходимости на раме второго ряда включают подъем направляющих и движение цепей брусоперекладчика. Брус перемещается на роликовый конвейер рамы второго ряда. С помощью центрирующего механизма брус заправляется в раму второго ряда 8. Выпиленные из бруса чистообрезные доски между вертикальными шинами конвейера передаются на ленточный конвейер.

Необрезные доски и горбыли цепным конвейером подаются к обрезным станкам. Сюда же попадают необрезные доски и горбыльный обапол от рамы первого ряда. На впередистаночных столах этих станков отсортировывают обапол от досок. Обапол сбрасывается в люк на первый этаж цеха для переработки на мелкую пилопродукцию или в рубильную машину для выработки технологической щепы.

Боковые доски обрабатывают на обрезных станках. За ними установлены рейкоотделительные устройства. Отделенные рейки попадают на сборные поперечные цепные конвейеры 11 и транспортируются к люкам в рубильную

машину. Доски после обрезного станка конвейерами 9 подаются на сборные цепные конвейеры и затем через люки попадают на первый этаж цеха. Здесь доски торцуются на проходных торцовочных установках, после чего ленточными конвейерами выносятся из цеха на сортировочную площадку.

Последующие операции производятся вне лесопильного цеха и состоят из сортировки досок по сечениям, сушки, контроля качества торцовки, рассортировки по длинам, увязки досок одного сечения, сорта и одной или нескольких длин в транспортные пакеты.

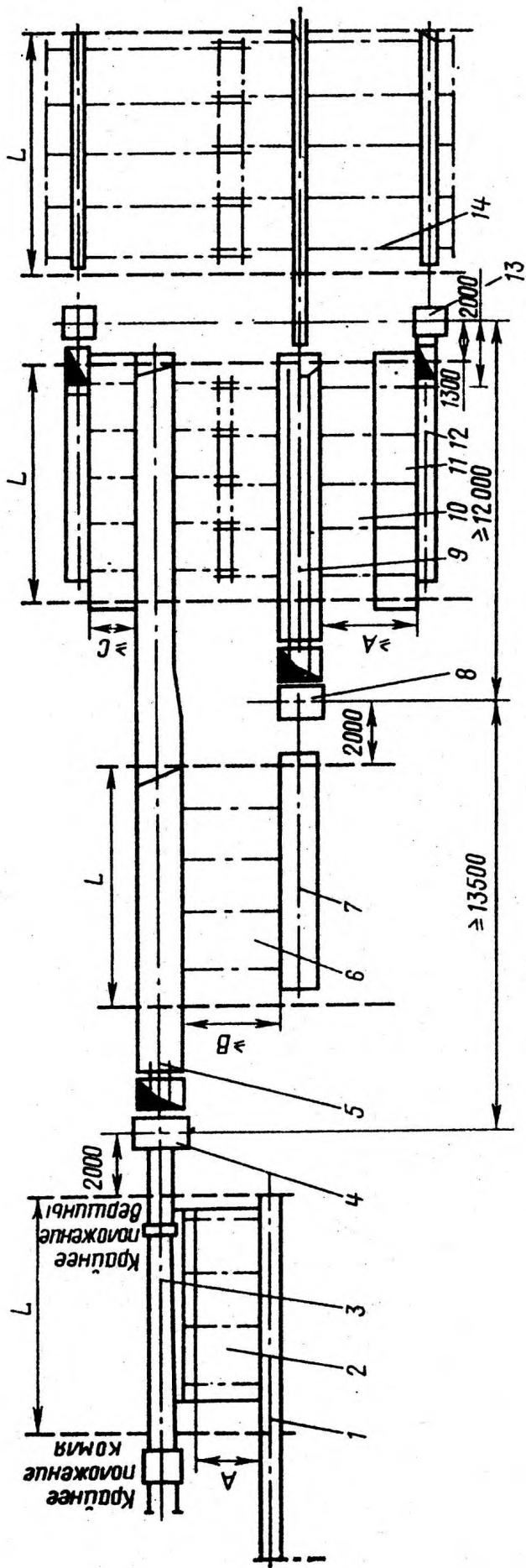


Рисунок 3 - Технологическая схема потока на базе лесопильных рам

1 - конвейер продольный цепной; 2 - накопитель бревен с механической поштучной подачей; 3 - механизм ориентации и подачи бревен; 4 - лесопильная рама 1-го ряда; 5,9 - роликовые конвейеры; 6 - брусоперекладчик; 7 - автоматизатор; 8 - лесопильная рама 2-го ряда; 10 - конвейер поперечный цепной; 11 - механизм поштучной подачи досок; 12 - торцовочная пила; 13 - станок фрезерно-обрезной; 14 - конвейер поперечный для укладки досок.

Планировка оборудования в лесопильном цехе на базе ленточнопильных станков

В специализированных поточных линиях на базе ленточнопильных станков (рисунок 4, 5) используют также разнообразное вспомогательное и транспортное оборудование с различными планами размещения его на производственной площади.

Технологический процесс (рисунок 4) протекает в следующем порядке. Бревна поступают в цех по продольному цепному конвейеру и механическим сбрасывателем переводятся на накопитель, откуда механизмом поштучной выдачи (отсекателем) подаются на тележку механизма подачи станка. После ленточнопильного станка модели ЛБ150-1 доска или брус роликовым конвейером подается к упору. Доска или обапол проходит под упором на распределительный роликовый конвейер. Брус, дойдя до упора, смещается винтовыми роликами на поперечный цепной конвейер и роликовым конвейером подается в ленточнопильный станок модели ЛД125-2.

На роликовом конвейере продукция сортируется. Отходы удаляются через люк, обапол или доска проходит под упором, а брус, подлежащий дальнейшей обработке, поперечным цепным конвейером подается на роликовый конвейер возврата.

После распределительного роликового конвейера отходы удаляются через люк, мелкий обапол проходит до упора и переводится на поперечный цепной конвейер, а остальной материал цепным конвейером подается в обрезной станок, затем поперечным цепным конвейером - в обрезной станок модели Ц2Д-7А.

С распределительных роликовых конвейеров материалы, дошедшие до упоров, переводятся на поперечный цепной конвейер и подаются к обрезному станку. На задних столах станков установлены рейкоотделительные устройства.

Готовая продукция от станков ленточными конвейерами подается на роликовые конвейеры, которые переводят ее на поперечный конвейер. Для придания заготовкам стандартной длины последние с поперечного конвейера попадают на многопильный станок, с которого поступают на сортировочную площадку.

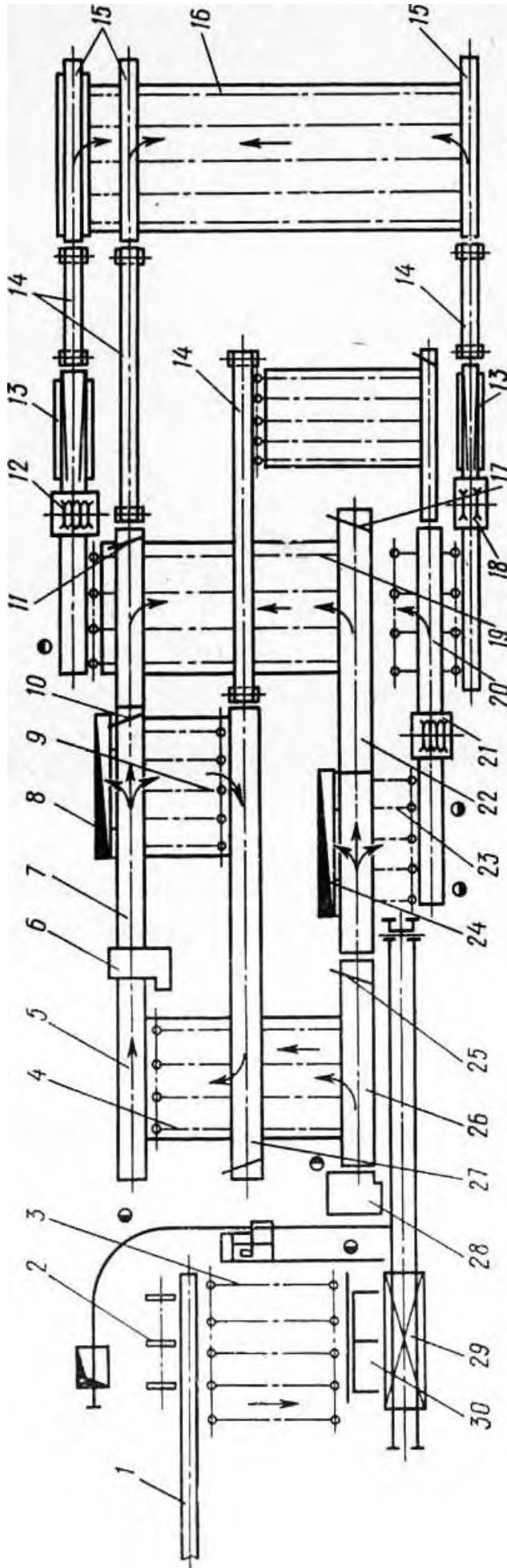


Рисунок 4 - Схема лесопильного потока на базе ленточнопильных станков

1, 4, 5, 7, 9, 14-16, 19, 20, 22, 23, 26, 27 - конвейеры; 2 - сбрасыватель; 3 - накопитель; 6, 28 - ленточнопильные станки; 8, 24 - люки; 10, 11, 17, 25 - упоры; 12, 18, 21 - обрезные станки; 13 - рейкоотделительное устройство; 29 - тележка; 30 - отсекагель.

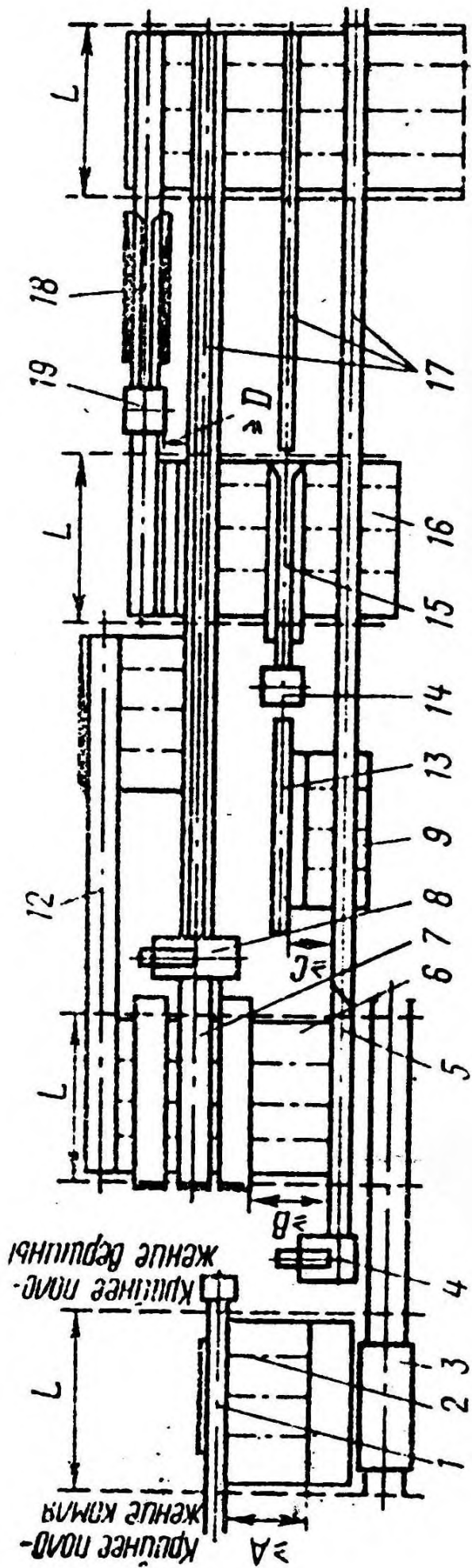


Рисунок 5 - Технологическая схема потока на базе однопильного и ленточнопильного станков

- 1 - конвейер продольный цепной; 2 - накопитель бревен; 3 - подающая тележка; 4, 8 - станки ленточнопильные; 5, 12, 17, 18 - конвейеры продольные; 6, 9, 16 - конвейеры поперечные; 7 - брусоперекладчик; 10 - станок обрезной; 13 - автоматопилулятор; 14 - станок делительный; 15 - конвейер распределительный; 19 - станок обрезной.

Технологическая схема производственных процессов на базе фрезерно-брусующих линий

Фрезерно-брусующая линия (ФБЛ) предназначена для переработки бревен диаметром 8...16 см, длиной 3...7,5 м на брус или доски (наибольшее число досок – 4) и технологическую щепу (рисунок 6).

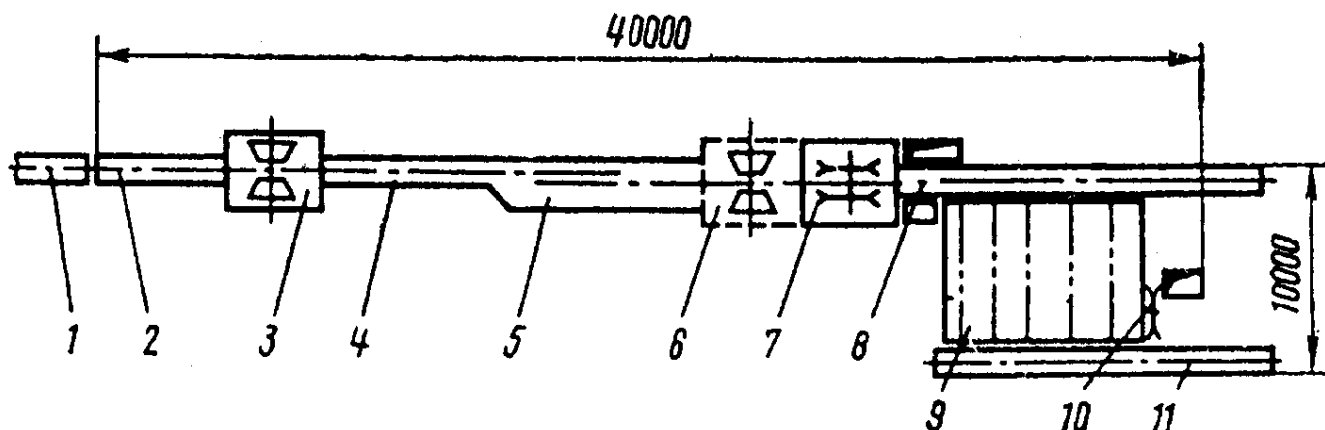


Рисунок 6 - Технологическая схема фрезерно-брусующей линии

1 – конвейер продольный цепной; 2...4 – станки фрезерно-брусующие с околостаночной механизацией; 5 – механизм ориентации и подачи груза; 6 – станок фрезерно-брусующий 2-го ряда; 7 – многопильный станок; 8, 11 – продольные конвейеры; 9 – поперечный конвейер; 10 – торцовочный станок.

Окоренные и рассортированные по диаметрам бревна продольным конвейером 1 передаются на падающий конвейер фрезерно-брусующего станка 6. В станке бревно перерабатывается на двухкантный брус и технологическую щепу. Брус по роликовому конвейеру передается механизмом ориентации и подачи бруса 5 в многопильный круглопильный станок типа Ц8Д8М 7, в котором брус раскраивается на доски, поступающие на продольный конвейер 8. Падающие в люк горбыли направляют в рубительную машину. С продольного конвейера доски поступают на поперечный конвейер 9, где их торцуют 10, а затем конвейером 11 передаются на следующий участок.

По другому варианту в линии устанавливают фрезерно-брусующий станок 6 для переработки горбыльной зоны бруса на технологическую щепу. Щепа от фрезерно-брусующих станков поступает в бункер-накопитель. Линию ФБЛ обслуживают оператор и помощник оператора.

Технологические схемы производственных процессов на базе линий агрегатной переработки бревен и фрезернопильных линий

Линия агрегатной переработки бревен (ЛАПБ) (рисунок 7) предназначена для переработки пиловочника хвойных пород одного и двух четных диаметров по развальневой схеме на обрезные пиломатериалы (4...6 шт.) с получением

технологической щепы. Наиболее эффективна она при переработке бревен диаметром 14...18 см длиной 4...7,5 м.

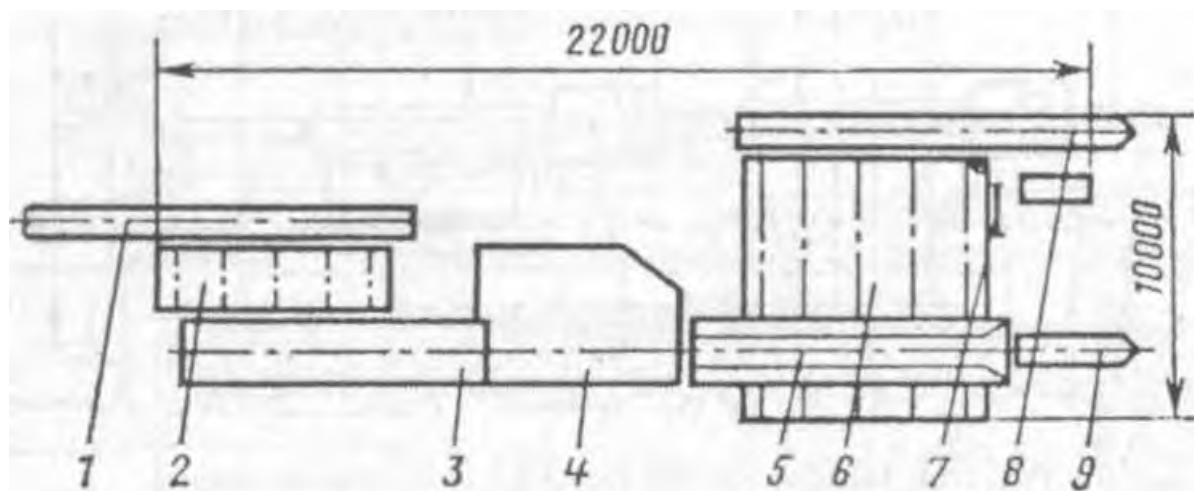


Рисунок 7 - Технологическая схема линии агрегатной переработки бревен

1 – цепной конвейер для бревен; 2 – накопитель бревен; 3 – механизм ориентации и подачи бревен; 4 – станок ЛАПБ; 5 – разделительный конвейер; 6 – поперечный цепной конвейер; 7 – торцовочная пила; 8,9 – ленточные конвейеры

Линия работает следующим образом. Окоренные и рассортированные по диаметрам бревна продольным конвейером 1 подаются на накопитель 2 вместимостью до 6...7 бревен. С накопителя бревна поступают в подающий конвейер 3 комбинированного фрезернопильного станка 4, где перерабатываются на обрезные доски и технологическую щепу. С роликового конвейера 5 боковые доски попадают на поперечный конвейер 6, а центральные по конвейеру 9 поступают на участок формирования пакетов. На поперечном конвейере боковые доски проходят предварительную торцовку 7 и конвейером 8 передаются на участок сортировки и пакетирования. Щепу от комбинированного фрезернопильного станка поступает в бункер.

Агрегатированные фрезернопильные станки и линии создаются на базе фрезерно-брусующих и круглопильных или ленточнопильных модулей. Они перерабатывают круглые лесоматериалы в широком диапазоне диаметров (6...4 см) и длин (1...7,5 м) на пилопродукцию различного профиля и назначения и технологическую щепу (рисунок 8).

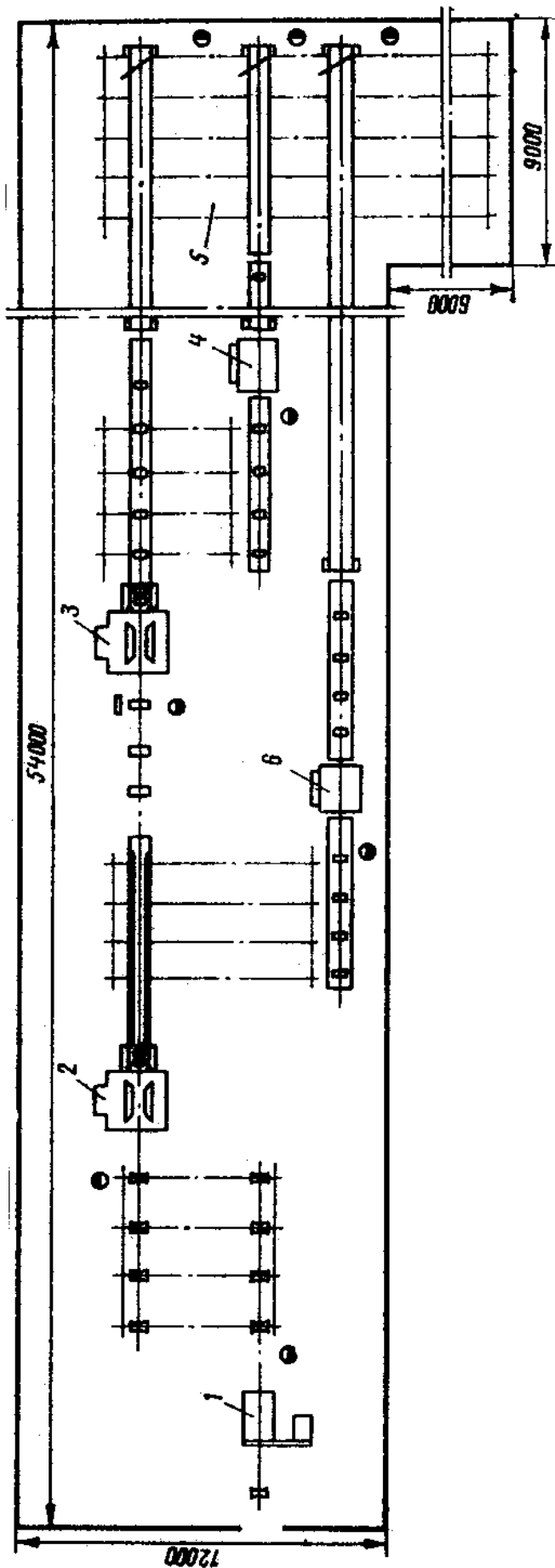


Рисунок 8 - Технологическая схема цеха с фрезернопильными станками

1 – окорочный станок; 2,3 – фрезернопильные станки; 4,6 – фрезерно-обрезные станки; 5 – устройство для сортирования досок.

В технологической схеме на рисунке 5 для переработки бревен и брусьев использованы фрезерно-брусующий модуль, агрегатированный с круглопильными станками. По этой схеме окоренные в цехе бревна подаются поперечным цепным конвейером на падающий конвейер головного фрезернопильного станка 2, на котором из бревна вырабатывают двухкантный брус, необрезные доски и технологическую щепу. Брус и доски поступают на роликовый конвейер, с которого доски подаются на поперечные конвейеры, а брус поступает в механизм ориентации и подачи фрезернопильного станка 2-го ряда 3. В этом станке из бруса вырабатываются доски и технологическая щепка. С разделительного роликового конвейера боковые доски поступают на поперечные конвейеры, а центральные по ленточному конвейеру – на сортировку. Необрезные доски от фрезернопильных станков поступают к фрезерно-обрезным станкам 4 и ленточным конвейером направляются на участок сортировки и пакетирования. Щепка от фрезернопильных и фрезерно-обрезных станков направляется в бункер.

Технологическая схема производственного процесса на базе круглопильных станков

Основными преимуществами круглопильных станков перед другим бревнопильным оборудованием являются простота конструкции и более высокая производительность. Однако при использовании круглопильных станков для распиливания бревен и брусьев получается большая ширина пропила (6...8 мм), в то время как на лесопильных рамах она составляет 3...4 мм. Кроме того, точность распиловки на круглопильных станках невысокая.

Круглопильные станки для распиловки бревен могут быть одно-, двух- и многопильными, для распиловки брусьев – многопильными.

Однопильные круглопильные станки предназначены для индивидуальной распиловки крупномерных бревен на брусья и доски и шпальных кряжей па шпалы и доски. Отечественная промышленность выпускает однопильные круглопильные станки ЦДТ6-4 и ЦДТ7.

Станки снабжены околостаночным оборудованием механизированной тележкой, перемещаемой по рельсовому пути, загрузочным устройством и пультом управления. Для уборки от станка брусьев, досок и горбылей устанавливают роликовые и ленточные конвейеры. Опилки падают через люк на цепной скребковый конвейер, расположенный под станком.

Двухпильные и многопильные станки для распиловки бревен предназначены для распиловки тонкомерных бревен. В качестве загрузочного устройства на этих станках применяют продольные конвейеры, на цепь которых установлены упоры, толкающие бревна в торец. Для удержания бревна верхняя или нижняя часть конвейера имеет форму желоба.

Пример плана лесопильного цеха, предназначенного для распиловки тонкомерного сырья, оборудованного круглопильными станками, приведен на рисунке 9.

Бревна по бревнотаске 1 поступают на первый круглопильный станок 3, на котором они брусуются. После чего двухкантные брусья перемещаются на

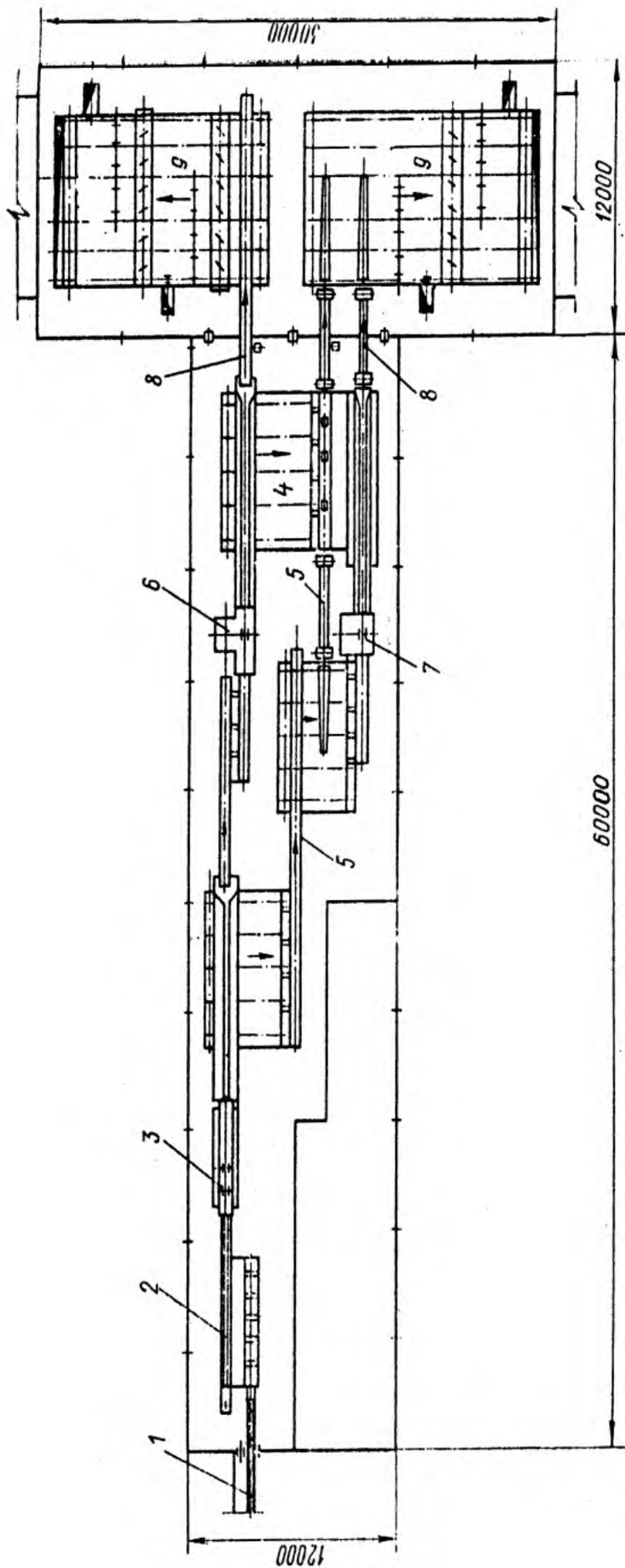


Рисунок 9 - План лесопильного цеха с головными многопильными круглопильными станками

1 – бревнотаска; 2 – конвейер загрузочный; 3 – круглопильный четырехпильный станок; 4 – цепные конвейеры для перемещения подгорбыльных досок и горбылей; 5 – ленточные конвейеры; 6 – многопильный круглопильный станок для распиловки бруса; 7 – обрезной станок; 8 – конвейеры для досок; 9 – торцовочные станки проходного типа.

второй круглопильный станок 6, где распиливаются на доски. Обрезные доски передаются после предварительного торцевания на станке проходного типа 9 на сортировочное устройство. Необрезные доски от круглопильных станков поступают на обрезной станок 7 и далее на торцовочные 9 и сортировочные устройства.

Порядок выполнения работы

1. Согласно варианта изучить схему лесопильного потока. Исходные данные представлены в таблице Г.1 Приложение Г.
2. Выбрать марки оборудования, транспортных устройств по проектируемому лесопильному потоку (Приложение Б)
3. Заполнить таблицу по форме таблицы 6.

Таблица 6 - Размерные характеристики оборудования

Наименование оборудования	Марка	Размер, мм (ширина x длина)
<i>Пример заполнения</i>		
Продольный цепной конвейер	БА-40	1820 x 51780
Лесопильная рама 1-го ряда	2Р50-1	2200 x 2660
Впередирамная тележка: - приводная - поддерживающая	ПРТ8-2М	1050 x 3030 925 x 1000

- 4 Начертить технологическую схему лесопильного потока по варианту в масштабе 1:100.

Вопросы к защите

1. Каковы принципы построения лесопильных потоков?
2. Назовите параметры лесопильных рам, их характеристики.
3. Назовите типы головного бревнопильного оборудования. Каковы их достоинства и недостатки?
4. Какова организация рабочих мест у лесопильной рамы?
5. Какова организация рабочих мест в лесопильных потоках?
6. Назовите дефекты пиломатериалов и причины их возникновения.
7. Какое оборудование используют для обрезки и торцовке в лесопильных цехах?
8. Техника безопасности в лесопильных цехах
9. Назовите технологические и вспомогательные операции производственного процесса в лесопильном цехе.
10. Какие операции относятся к технологическим, Какие к вспомогательным?

11. В чем сущность непрерывного потока?
12. Назовите виды поточных линий?
13. От чего зависит количество поточных линий в лесопильных цехах?
14. Назовите три основных способа распиловки в лесопильном цехе, оборудованного лесопильными рамами?
15. От чего зависит схема установка лесопильных рам? Поясните расстановку рам.
16. Каково назначение фрезерно-брусующих линий?
17. Каково назначение линии агрегатной переработки бревен?
18. В чем преимущество производственного потока на базе круглопильных станков?
19. В чем недостаток применения круглопильных станков?
20. Каково назначение одно-, двух- и многопильных круглопильных станков для распиловки бревен?

4 Практическая работа № 24

«Основные расчеты складов пиломатериалов»

Цель работы: Получить практические навыки расчета складов пиломатериалов

Оснащение работы: счетная техника, методические указания

Теоретические сведения

На лесопильных деревообрабатывающих предприятиях склады пиломатериалов предназначены для атмосферной сушки и хранения высушенных пиломатериалов по назначению, подачи их в сушильные, раскройные цеха и отгрузки потребителю.

Пиломатериалы на складах сушатся и хранятся в штабелях. Применяются два способа укладки штабелей пиломатериалов: штучный и пакетный. В соответствии со способом укладки, различают два типа штабелей: рядовой и пакетный.

При штучном способе доски укладывают в штабель рядами на прокладках. Ряды досок отделяют прокладками, благодаря чему обеспечивается горизонтальная циркуляция воздуха.

Пакетные штабеля составляют из заранее подготовленных пакетов. Пакеты, из которых составляют пакетные штабеля, также формируют на прокладках.

Современные процессы производства товарных пиломатериалов предусматривают их трехстадийную сортировку.

На первой стадии сырые пиломатериалы сортируют по размерам поперечного сечения сразу же после лесопильного цеха - перед сушкой. На второй стадии по сортам - после сушки. Третья стадия - сортировка по длинам - перед формированием транспортных пакетов. Это позволяет отгрузить пакет пиломатериалов определенной длины, сечения и качества.

Процесс сортировки пиломатериалов включает две операции - контроль качества и разборку. В процессе контроля качества устанавливается назначение каждой доски в зависимости от размеров, сорта и других параметров, т. е. делается разбивка продукции на определенные группы. Для облегчения сортировки пиломатериалов и уменьшения числа подтопных мест необходимо стремиться к тому, чтобы количество сорто-размеров пиломатериалов, одновременно (например, в одну смену) поступающих на сортировку, было минимальным. Этого можно достичь подбором сырья одной породы, близкой по размерам и качеству. Желательно реже менять поставки (технический план раскроя бревен на пилопродукцию заданных размеров), а в поставке иметь доски повторяющихся размеров. При составлении поставок необходимо стремиться, чтобы в них было меньше досок разной толщины.

На складах пиломатериалов используют оборудование: автолесовозы, пакетформирующие машины, автопогрузчики, краны.

Для сортировки пиломатериалов, применяют механизированные устройства, на которых одновременно могут быть выполнены и другие операции - браковка, торцовка, маркировка, укладка в пакеты, оборудование для обвязки и обертывания пакетов.

Порядок выполнения работы

1. Повторение теоретических сведений по теме
2. Разбор приемов и способов выполнения задач
3. Индивидуальное выполнение по карточкам

Задания на расчётную работу составлены по вариантной системе (смотреть таблицу Д.1 Приложение Д). Номер варианта соответствует порядковому номеру студента в журнале.

3.1 Определить объем пиломатериалов в пакетном штабеле

Объем пиломатериалов в одном сушильном пакете определяется по формуле

$$Q_{\text{пак}} = \frac{(H + P) \times (B + S)}{(h + p) \times (b + s)} \times l_{\text{ср}} \quad (17)$$

где $Q_{\text{пак}}$ - объем пиломатериалов в штабеле, м³;

H - высота пакета, м;

P - толщина прокладок, м;

B - ширина пакета, м;

S - ширина шпаций, м;

h - толщина досок, м;

p - толщина прокладок, м;

b - ширина досок в пакете, м;

s - ширина шпаций, м;

$l_{\text{ср}}$ - средняя длина досок в пакете, м.

Сушильные пакеты для атмосферной сушки пиломатериалов имеют максимальные размеры: по высоте - 1300 мм; по ширине - 1300 мм или 1800 мм. Допускается при использовании на складе автолесовозов (А-210 и др.) применение пакета высотой 1200 мм, шириной 1100 мм.

Толщину прокладок принимают обычно $P = 25$ мм, ширину шпаций для пиломатериалов из сосны и ели не менее 50 мм, для пиломатериалов других хвойных пород не менее 25 мм.

Емкость штабеля (объем пиломатериала в штабеле) рассчитывается по формуле

$$Q_{\text{шт.}} = Q_{\text{пак}} \cdot n_1 \cdot n_2 \quad (18)$$

где $Q_{\text{шт.}}$ - объем пиломатериалов в штабеле, м³;

n_1 - число пакетов по высоте, шт.;

n_2 - число стоп пакетов в штабеле, шт.

3.2 Рассчитать площадь склада

В укрупненных расчетах площадь склада пиломатериалов рассчитывается по формуле

$$F = \frac{E}{H \times K_{\text{пл}} \times K_{\text{шт}} \times K_{\text{укл}}}, \quad (17)$$

где F - площадь склада пиломатериалов, м^2 ;

E - объем пиломатериалов на складе, м^3 ;

H - средняя высота штабеля, м;

$K_{\text{пл}}$ - коэффициент использования площади склада, $K_{\text{пл}} = 0,35 - 0,57$;

$K_{\text{шт}}$ - коэффициент использования укладки штабеля, $K_{\text{шт}} = 0,8 - 0,9$;

$K_{\text{укл}}$ - коэффициент заполнения габаритного объема штабеля,

$K_{\text{пл}} = 0,3 - 0,35$.

3.3 Определить дробность сортировки материалов

При выполнении задания необходимо пользоваться Ведомостью расчета поставка (Практическая работа № 5)

Дробность сортировки по одному поставу рассчитывается по формуле

$$n = n_1 + n_2 + \dots + n_n, \quad (18)$$

где n - дробность сортировки по одному поставу;

n_1, n_2, \dots, n_n - число сортировочных групп досок различной толщины.

Число сортировочных групп рассчитывается по формуле

$$n_1 = b_1 \cdot l_d \cdot S_1 \cdot m_1 \cdot k_1, \quad (19)$$

где b_1 - число сортировочных групп по ширине;

l_d - число сортировочных групп по длине досок;

S_1 - количество сортировочных групп по сортам досок;

m_1 - количество сортировочных групп по степени обработки (обрезные, необрезные);

k_1 - коэффициент соответствия размеров по ширине и длине, для досок вырабатываемых в пределах пропиленной пласти бруса $k_1 = 1$, для остальных досок $k_1 = 0,7$.

3.4 Определить сменную производительность автолесовоза

Производительность автолесовоза рассчитывается по формуле

$$A = \frac{T \lambda Q}{\frac{L}{Y_1} + \frac{L}{Y_2} + t} \times K_p, \quad (20)$$

- где А - сменная производительность автолесовоза, м³/смену;
Т - продолжительность смены, мин.;
λ - коэффициент использования грузоподъемности автолесовоза;
λ = 0,9 - 0,92;
Q - объем пиломатериала в пакете, м³;
L - среднее расстояние перевозки, м;
Y₁ - средняя скорость лесовоза с грузом, м/мин.;
Y₂ - средняя скорость лесовоза без груза, м/мин.;
t - суммарное время выполнения операций с пакетом, без времени его транспортировки, обычно составляет 2 - 3 мин.;
K_p - коэффициент использования рабочего времени автолесовозом; K_p = 0,7 - 0,85.

4. Защита практической работы

Вопросы к защите

1. Каково назначение склада пиломатериалов?
2. По каким показателям определяется дробность сортировки?
3. Какие типы сортировочных устройств применяются на складах пиломатериалов?
4. Каковы стадии сортировки пиломатериалов?
5. Какие типы штабелей формируют на складах пиломатериалов?
6. Каковы способы укладки пиломатериалов в штабель?

Заключение

По МДК01.01 "Лесопильное производство" было разработано методическое пособие для выполнения практических работ для студентов специальности 35.02.03 «Технология деревообработки».

Методическое пособие содержит теоретический материал по каждой теме практической работы, позволяющий в полной мере справиться с выполнением практической работы. В методическом пособии даны пояснения по выполнению практических работ и рассмотрены примеры их выполнения.

Для самоконтроля знаний студентов составлены вопросы к защите по каждой теме.

В результате практических работ студенты закрепляют теоретические знания и получают практические навыки по определению технических параметров лесопильного оборудования, проектированию лесопильных потоков на базе головного оборудования; расчету емкости штабелей, площади складов пиломатериалов и производительности оборудования складов.

Знания и умения, полученные при выполнении практических работ, позволяют будущим специалистам участвовать в совершенствовании технологии изготовления пиломатериалов и рациональном их использовании.

Кроме того при выполнении практических работ студенты приобретают навыки самостоятельной работы с технической и справочной литературой.

Список использованных источников

- 1 Тюкина Ю.П. Технология лесопильно-деревообрабатывающего производства: учеб./ Ю.П.Тюкина,С.Н. Рыкунин, В.С. Шалаев, С.И. Пименова – М.,2008 – 276с.
- 2 Хасдан С.М. Справочник по лесопилению / С.М.Хасдан - М.,2004 – 415с.
- 3 Амалицкий, В.В. Деревообрабатывающие станки и инструменты : учеб. для студентов сред. проф. образования, обучающихся по спец. 2602 "Технология деревообработки" / В. В. Амалицкий, В. В. Амалицкий. - Москва: Academia, 2012. – 400 с.
- 4 Лесопильные потоки [Электронный ресурс]: Режим доступа: <http://ilbids-usfeu.ru:8083/attachments/article/193/Aristova%20O.P..pdf>
- 5 Деревообрабатывающее и лесопильное оборудование [Электронный ресурс]: Ками- Байкал –Режим доступа: <http://www.kami-baikal.ru/>
- 6 Лесопильные рамы - Режим доступа: <http://pereosnastka.ru/articles/lesopilnye-ramy>
- 7 Основные виды лесопильно-деревообрабатывающего оборудования - Режим доступа: https://studref.com/327245/agropromyshlennost/osnovnye_vidy_lesopilno_derevo_obrabatyvayuschego_oborudovaniya
- 8 Назначение и устройство складов пиломатериалов - Режим доступа: <http://pereosnastka.ru/articles/naznachenie-i-ustroistvo-skladov-pilomaterialov>
- 9 Расчет склада пиломатериалов - Режим доступа: https://otherreferats.allbest.ru/marketing/00026694_0.html

Приложение А

Таблица А.1 - Расчетные технические посылки для лесопильных рам с ходом 600 мм при распиловке бревен хвойных пород с брусковой на первом проходе при выпилровке одного бруса

Диаметр бревна, см	Посылка, мм при числе пил в поставе				
	До 8	9	10	11	13
14	44	44	44	44	44
16	44	44	44	44	40
18	44	44	44	44	36,5
20	42	42	42	42	33,5
22	39	39	39	33,5	30,5
24	37	37	34	31	28,5
26	34	34	32	29	26,5
28	33	32	28,5	26	23,5
30	29	29	26	23,5	21,5
32	27	27	24,5	22	20,5
34	26	25,5	23	21	19,5
36	25	24,5	22	20	18,5
38	24	23,5	21	19	17,5
40	22,5	22	20	18	16,5
42	21	19	17,5	15,6	14,4
44	20	18,5	16,5	15	13,8
46	18,5	17,5	16	14,5	13,2
48	17,5	17	15,4	14	12,8
50	16,5	16,5	14,8	13,4	12,2
52	16	16	14,2	13	11,8

Примечание - Число пил в поставе для бревен диаметром, см:

14 - 24	6
26 - 36	8
38 - 48	10
50 - 52	12

Таблица А.2 - Расчетные технические посылки для лесопильных рам с ходом 600 мм при распиловке брусьев хвойных пород

Толщина бруса, см	Посылка, мм при числе пил в поставе					
	До 7	8	9	10	11	12
10	44	44	44	44	44	44
12	44	44	44	44	44	44
14	44	44	44	44	43	39
16	44	44	44	41	38	35
18	43	43	41	37	34	31
20	39	39	37	33	30	27,5
22	35	35	33,5	30	27,5	25
24	32	32	29,5	26,5	24	22
26	30	30	27	24,5	22	20,5
28	27,5	27,5	25	22,5	20,5	19
30	25,5	25,5	23,5	21	19,5	17,5
32	24	24	22	20	18	16,5
34	22,5	21,5	19	17	15,8	14,4
36	21,5	20,5	18	16,5	14,8	13,6
38	20,5	19,5	17	15,4	14	12,8
40	19,5	18,5	16,2	13,6	13,4	12,2
Примечание - Число пил в поставе для бревен диаметром, см:						
14 - 22	8					
24 - 28	9					
30 - 34	10					
36 - 40	11					
42 - 52	12					

Приложение Б

Таблица Б.1 - Технические характеристики конвейеров

Параметры	БА-40	БА-60	БА-100
Размер бревен:			
- наибольший диаметр, см	40	60	100
- длина, м	3 - 7,5	3 - 7,5	3 - 7,5
Наибольший угол наклона к горизонту, град.	22	22	22
Скорость движения цепи, м/с	0,8	0,8	0,3
Установленная мощность, кВт	10	17	13
Габариты, м:			
- длина	51,78	61,85	62,09
- ширина	1,82	1,9	2,15
- высота	1,35	1,35	1,35
Масса, кг	3850	3950	4800

Таблица Б.2 - Технические характеристики двухэтажных лесопильных рам

Параметры	2P50-1	2P50-2	2P63-1	2P63-2	2P75-1	2P75-2
Просвет пильной рамки, мм	500	500	630	630	750	750
Ход пильной рамки, мм	700	700	700	700	600	600
Наибольший диаметр распиливаемого бревна, мм	280	-	380	-	520	-
Наибольшая толщина распиливаемого бруса, мм	-	240	-	320	-	400
Длина распиливаемого бревна (бруса), м	3-7,5	3-7,5	3-7,5	3-7,5	3-7,5	3-7,5
Наименьшая толщина выпиленной доски, мм	16	16	16	16	16	16
Просвет между верхними и нижними вальцами, мм	60-500	60-350	80-630	80-400	80-750	80-420
Величина подачи, мм/об	10-75	10-75	10-70	10-70	9-65	9-65
Частота вращения коленчатого вала, об/мин.	360	360	345	345	325	325
Наибольшее количество пил в поставе, шт.	14	14	14	14	14	14
Установленная мощность, кВт	138	132,8	137	132,88	107,7	120,08
Габариты, мм:						
- длина	2200	2200	2200	2200	2900	2250
- ширина	2660	2660	2660	2660	2750	2820
- высота	5428	5830	5450	5450	5400	5050
Масса, кг	10010	19030	19590	18630	17400	17000

Продолжение таблицы Б.2

Параметры	2P80-1	2P80-2	2P100-1	2P100-2	2P110-2M
Просвет пильной рамки, мм	800	800	1000	1000	1100
Ход пильной рамки, мм	700	700	700	700	600
Наибольший диаметр распиливаемого бревна, мм	520	-	700	-	1000
Наибольшая толщина распиливаемого бруса, мм	-	400	-	600	-
Длина распиливаемого бревна (бруса), м	3-7,5	3-7,5	3-7,5	3-7,5	3-7,5
Наименьшая толщина выпиленной доски, мм	16	16	16	16	16
Просвет между верхними и нижними вальцами, мм	100-800	80-550	180-1000	150-650	130-1100
Величина подачи, мм/об	10-70	10-70	10-70	10-70	4-22
Частота вращения коленчатого вала, об/мин.	320	320	250	250	235
Наибольшее количество пил в поставе, шт.	14	14	14	14	20
Установленная мощность, кВт	137	167,88	125	125,6	139,5
Габариты, мм:					
- длина	2795	2200	2900	2900	3600
- ширина	2720	2720	3035	3035	3100
- высота	5600	5350	5935	5585	6350
Масса, кг	21570	19900	20900	20900	19600

Таблица Б.3 - Технические характеристики сбрасывателей бревен

Параметры	СБР-75	СБР-110
Размер сталкиваемых бревен:		
- диаметр в комле, мм	100 - 750	300 - 1000
- длина, м	3 - 8	3 - 8
Число сталкивающих рычагов, шт.	3	3
Расстояние между рычагами, мм	1775, 2115	1700, 1800
Продолжительность цикла сталкивания, с	2,6	3,28
Установленная мощность, кВт	3	7,5
Габариты, мм	5200x2200x1000	5000x3300x1200
Масса, кг	800	1310

Таблица Б.4 - Технические характеристики ленточнопильных станков

Параметры	БЛ-150-1	ЛД-125-1	ЛБЛ-1
Диаметр шкивов, мм	1500	1250	1500
Ширина шкивов, мм	200	150	200
Высота пропила, мм	50 - 900	10 - 630	до 60
Наибольший диаметр бревен в комле, мм	1250	-	600
Длина распиливаемых бревен, м	1 - 7,5	от 0,51	2,5 - 6,5
Расстояние пильной ленты до колонны, мм	750	-	
Размеры пильной ленты (ширина x толщина), мм	230 x 1,6	175 x 1,2	230 x 1,4
Скорость, м/мин - подачи - холостого хода	125 125	5 - 45 -	5 - 60 80
Скорость резания, м/с	45	40	45
Количество стоек на тележке, шт.	4	-	-
Установленная мощность, кВт	145	42,5	132,52
Габариты, мм	27800x7600x4650	5000x3100x3700	22050x5880x5700
Масса, кг	29700	4900	52000

Таблица Б.5 - Технические характеристики обрезных станков

Параметры	Ц2Д-7	Ц2Д-5А	Ц3Д-7
Просвет станка, мм	800	710	800
Толщина обрабатываемого материала, мм	13 - 100	13 - 100	13 - 100
Расстояние между пилами, мм	60 - 300	60 - 300	60 - 500
Диаметр пил, мм	400	400	420 - 500
Частота вращения пильного вала, об/мин	2560	2860	2560
Скорость подачи, м/мин	80, 120 100, 150	80, 120 100, 150	80, 120 100, 150
Установленная мощность, кВт	46	46	65,2
Габариты, мм:			
- длина при левом управлении	2280	1940	2650
- длина при правом управлении	2280	2140	2650
- ширина	2450	1560	2615
- высота	1350	1400	1315
Масса, кг	2300	2100	3200

Таблица Б.6 - Технические характеристики станков для поперечного раскроя

Параметры	ЦКБ40-1	ЦКБ63-1
Наибольшая высота пропила, мм	100	100
Наибольшая ширина пропила, мм	400	630
Диаметр пилы, мм	500	630
Частота вращения пильного вала, об/мин	1440	1440
Наибольшее число двойных ходов в минуту	45	45 - 50
Установленная мощность, кВт	10	10
Габарит, мм	1200x1230x1080	1185x1140x1160
Масса, кг	1000	920

Таблица Б.7 - Технические характеристики фрезерно-обрезного станка Ц3Д-7Ф

Параметры	Ц3Д-7Ф
1	2
Просвет станка, мм	860
Размеры обрабатываемого материала, мм	
- толщина	13 - 50
- длина	1500 - 7500
Расстояние между фрезами без делительной пилы, мм	62 - 618

Продолжение таблицы Б.7

1	2
Частота вращения фрезерного вала, об/мин	1960
Скорость подачи, м/мин	112
Установленная мощность, кВт	86
Габариты, мм	2950x2200x1340
Масса, кг	5000

Таблица Б.8 - Технические характеристики тележек перед двухэтажными лесопильными рамами

Параметры	ПРТ8-2	ПРТ8-2М	ПРТ9-2М	ПТ-1
Развод клещей, мм	80...750	80...750	130...1100	-
Предельные углы поворота клещей (вправо и влево), град.	180	180	180	-
Наибольшее поперечное перемещение клещей, мм	135	135	280	-
Скорость подкатки, м/мин, для потока:				
- узкопросветного	58	58	-	-
- среднепросветного	38	38	-	-
- широкопросветного	-	-	56	-
Скорость откатки, м/мин, для потока:				
- узкопросветного	116	116	-	45
- среднепросветного	76	76	-	-
- широкопросветного	-	-	56	-
Ширина колеи, мм	850	850	1300	850
Мощность электродвигателей, кВт	4,7	4,7	7,3	-
Габариты зажимной тележки, мм				
- длина	3085	3030	3880	1232
- ширина	1105	1050	1470	1430
- высота	1500	925	1200	1235
Габариты поддерживающей тележки, мм				
- длина	628	628	610	-
- ширина	1000	1000	1480	-
- высота	1500	925	1200	-
Масса, кг	1670	1605	2200	855

Таблица Б.9 - Технические характеристики роликовых конвейеров с механизмом автоматического центрирования брусьев перед двухэтажными лесопильными рамами 2-го ряда

Параметры	ПРД В-80	ПРД В-100
Размеры подаваемых брусьев, мм		
- длина	3000 - 7500	3000 - 7500
- толщина	80 - 400	80 - 600
Скорость движения бруса, м/с	0,6; 1,04	0,42
Величина развода манипуляторов, мм	120 - 1200	120 - 1200
Установленная мощность, кВт	8	8
Габариты, мм	8820x1800x1914	8820x1980x2294
Масса, кг	2365	2430

Таблица Б.10 - Технические характеристики роликовых конвейеров за двухэтажными лесопильными рамами 1-го ряда

Параметры	ПРД-63	ПРД-80	ПРД-100
Ширина доски (бруса), мм	80...530	100...700	150...900
Длина роликов , мм:			
- наибольшая	1400	1800	2240
- наименьшая	800	800	1700
Расстояние между роликами, мм	1450	1450	1450
Шаг винтовой линии роликов, мм	80	80	80
Окружная скорость роликов, м/с	2,12	1,59	0,80
Установленная мощность, кВт	4,5	4,5	7,5
Габариты, мм			
- длина	23680	23680	23680
- ширина	2460	2930	3700
- высота	1600	1540	1600
Масса, кг	4104	5224	6000
Примечание - Длина доски (бруса) - 3...7,5; диаметр роликов - 219 мм; общее число роликов - 16			

Таблица Б.11 - Технические характеристики роликовых конвейеров за двухэтажными лесопильными рамами 2-го ряда

Параметры	ПРД П-63	ПРД П-80	ПРД П-100
1	2	3	4
Длина роликов , мм	1120	1400	1800
Окружная скорость роликов, м/с	1,15	1,15	0,46
Скорость поперечного смещения, мм	0,10	0,10	0,04
Высота разделительных пластин над роликами, мм	165	240	360

Продолжение таблицы Б.11

1	2	3	4
Расстояние между передними концами пластин, мм	0...360	0...500	0...710
Установленная мощность, кВт	2,8	2,8	3,0
Габариты, мм			
- длина	10865	10865	10725
- ширина	2490	3015	3430
- высота	725	800	910
Масса, кг	2515	2835	3400

Таблица Б.12 - Технические характеристики позадистаночных устройств для круглопильных станков

Параметры	РЦ2Д-7	РЦ3Д-7	РЦ8Д-8
Размер транспортируемого материала:			
- длина, м	1,5...7,5	1,8...7,5	2...7,5
- ширина, мм	60...300	60...500	100...500
Установленная мощность, кВт	1,6	1,6 / 2,3	3,0
Габариты, мм			
- длина	8530	8700	10420
- ширина	480	1040	2030
- высота	815	900	970
Масса, кг	820	1600	2500

Таблица Б.13 - Технические характеристики впередистаночных устройств для круглопильных станков

Параметры	РЦ2Д-7	РЦ3Д-7
Размер транспортируемого материала:		
- длина, м	1,5...7,5	2,0...7,5
- наибольшая ширина, мм	300	550
- толщина	13 - 100	80 - 180
Развод клещей центрирующего устройства, мм	-	80 - 650
Габариты, мм	5220x530x890	5900x1120x1235
Масса, кг	238	1500

Таблица Б.14 - Технические характеристики поперечных цепных конвейеров для досок

Параметры	ТЦП-5	ТЦП-10	ТЦП-20	ТЦП-40
Скорость тяговых цепей, м/с	0,3; 0,5	0,3; 0,5	0,3; 0,5; 0,8	0,3
Установленная мощность, кВт	3; 4	3; 5,5	4; 7,5; 10	5,5
Габариты, мм				
- длина	6100	11100	21100	41100
- ширина	7000	7000	7000	7000
- высота	1060	1060	1060	1060
Масса, кг	1200	1600	2400	4100

Таблица Б.15 - Технические характеристики брусоперекладчиков цепных двухсекционных

Параметры	БрП80	БрП100
Толщина переklадываемого бруса, мм	80 - 400	80 - 600
Расстояние между осями лесопильных рам 1-го и 2-го ряда, мм	2300	3500
Скорость цепей, м/с	0,34	0,21
Установленная мощность, кВт	3	3
Габариты, мм	3053x5590x603	4662x5927x588
Масса, кг	2310	2623

Таблица Б.16 - Технические характеристики роликовых конвейеров навесных

Параметры	ПРДН5	ПРДН6	ПРДН8	ПРДН10
Длина роликов, мм	500	630	800	1000
Установленная мощность, кВт	2,8	2,8	2,8	3,0
Габариты, мм				
- длина	9920	9995	9995	10000
- ширина	1080	1210	1370	1570
- высота	680	680	680	680
Масса, кг	1336	1470	1696	1796

Таблица Б.17 - Технические характеристики ленточных конвейеров

Параметры	КСЛ	КСЛ	КСЛ	КСЛ	КСЛ
	4040-60	5040-60	5050-80	6540-60	6550-80
Ширина ленты, мм	400	500	500	650	650
Длина, м	25	32	50	45	50
Установленная мощность, кВт	1 - 4,5	1,7 - 10	1,7 - 10	2,8 - 10	4,5 - 20

Приложение В

Таблица В.1 - Задания по вариантам для практической работы
№ 17,18,19

Вариант	Исходные данные				Объем сырья Q, м ³
	Постав				
1	2	3	4	5	
1 вариант	$d = 26 \text{ см}$ $\frac{175}{1} - \frac{19}{2} - \frac{19}{2}$ $\frac{50}{1} - \frac{50}{2} - \frac{19}{2} - \frac{19}{2}$	$d = 16 \text{ см}$ $\frac{100}{1} - \frac{16}{2} - \frac{16}{2}$ $\frac{32}{1} - \frac{32}{2} - \frac{16}{2}$	$d = 18 \text{ см}$ $\frac{125}{1} - \frac{16}{2} - \frac{16}{2}$ $\frac{32}{1} - \frac{32}{2} - \frac{16}{2} - \frac{16}{2}$	200 000	
2 вариант	$d = 20 \text{ см}$ $\frac{125}{1} - \frac{19}{2} - \frac{19}{2}$ $\frac{40}{1} - \frac{40}{2} - \frac{19}{2} - \frac{19}{2}$	$d = 24 \text{ см}$ $\frac{175}{1} - \frac{16}{2} - \frac{16}{2}$ $\frac{40}{1} - \frac{40}{2} - \frac{25}{2} - \frac{25}{2}$	$d = 28 \text{ см}$ $\frac{200}{1} - \frac{16}{2} - \frac{16}{2}$ $\frac{44}{1} - \frac{44}{2} - \frac{16}{2} - \frac{16}{2}$	500 000	
3 вариант	$d = 30 \text{ см}$ $\frac{200}{1} - \frac{25}{2} - \frac{25}{2}$ $\frac{50}{1} - \frac{50}{2} - \frac{25}{2} - \frac{16}{2}$	$d = 32 \text{ см}$ $\frac{225}{1} - \frac{19}{2} - \frac{19}{2}$ $\frac{60}{1} - \frac{60}{2} - \frac{19}{2} - \frac{19}{2}$	$d = 28 \text{ см}$ $\frac{200}{1} - \frac{19}{2} - \frac{19}{2}$ $\frac{40}{2} - \frac{40}{2} - \frac{25}{2} - \frac{19}{2}$	450 000	
4 вариант	$d = 18 \text{ см}$ $\frac{100}{1} - \frac{19}{2} - \frac{19}{2}$ $\frac{40}{1} - \frac{40}{2} - \frac{19}{2} - \frac{19}{2}$	$d = 20 \text{ см}$ $\frac{125}{1} - \frac{19}{2} - \frac{19}{2}$ $\frac{40}{1} - \frac{40}{2} - \frac{19}{2} - \frac{19}{2}$	$d = 22 \text{ см}$ $\frac{150}{1} - \frac{25}{2} - \frac{25}{2}$ $\frac{44}{1} - \frac{44}{2} - \frac{19}{2} - \frac{19}{2}$	350 000	
5 вариант	$d = 24 \text{ см}$ $\frac{175}{1} - \frac{16}{2} - \frac{16}{2}$ $\frac{40}{1} - \frac{40}{2} - \frac{25}{2} - \frac{16}{2}$	$d = 26 \text{ см}$ $\frac{175}{1} - \frac{25}{2} - \frac{16}{2}$ $\frac{40}{1} - \frac{40}{2} - \frac{25}{2} - \frac{16}{2}$	$d = 28 \text{ см}$ $\frac{200}{1} - \frac{19}{2} - \frac{19}{2}$ $\frac{40}{2} - \frac{40}{2} - \frac{25}{2} - \frac{19}{2}$	380 000	

Продолжение таблицы В.1

1	2	3	4	5
6 вариант	d = 30 см	d = 28 см	d = 34 см	420 000
	$\frac{250}{1} - \frac{25}{2} - \frac{19}{2}$	$\frac{200}{1} - \frac{16}{2} - \frac{16}{2}$	$\frac{225}{1} - \frac{22}{2} - \frac{22}{2}$	
	$\frac{50}{2} - \frac{25}{2} - \frac{19}{2} - \frac{19}{2}$	$\frac{44}{1} - \frac{44}{2} - \frac{16}{2} - \frac{16}{2}$	$\frac{60}{1} - \frac{60}{2} - \frac{22}{2} - \frac{22}{2}$	
7 вариант	d = 34 см	d = 26 см	d = 22 см	480 000
	$\frac{225}{1} - \frac{22}{2} - \frac{22}{2}$	$\frac{175}{1} - \frac{19}{2} - \frac{19}{2}$	$\frac{150}{1} - \frac{19}{2} - \frac{19}{2}$	
	$\frac{60}{1} - \frac{60}{2} - \frac{22}{2} - \frac{22}{2}$	$\frac{44}{2} - \frac{44}{2} - \frac{19}{2} - \frac{19}{2}$	$\frac{50}{2} - \frac{19}{2} - \frac{19}{2} - \frac{19}{2}$	
8 вариант	d = 18 см	d = 24 см	d = 28 см	360 000
	$\frac{100}{1} - \frac{16}{2} - \frac{16}{2} - \frac{16}{2}$	$\frac{175}{1} - \frac{16}{2} - \frac{16}{2}$	$\frac{200}{1} - \frac{19}{2} - \frac{19}{2}$	
	$\frac{32}{2} - \frac{16}{2} - \frac{16}{2}$	$\frac{40}{1} - \frac{40}{2} - \frac{25}{2} - \frac{16}{2}$	$\frac{125}{1} - \frac{19}{2} - \frac{19}{2}$	
9 вариант	d = 16 см	d = 20 см	d = 24 см	280 000
	$\frac{100}{1} - \frac{16}{2} - \frac{16}{2}$	$\frac{125}{1} - \frac{19}{2} - \frac{19}{2}$	$\frac{175}{1} - \frac{16}{2} - \frac{16}{2}$	
	$\frac{32}{1} - \frac{32}{2} - \frac{16}{2}$	$\frac{40}{1} - \frac{40}{2} - \frac{19}{2} - \frac{19}{2}$	$\frac{40}{1} - \frac{40}{2} - \frac{25}{2} - \frac{16}{2}$	
10 вариант	d = 34 см	d = 22 см	d = 16 см	490 000
	$\frac{225}{1} - \frac{22}{2} - \frac{22}{2}$	$\frac{150}{1} - \frac{19}{2} - \frac{19}{2}$	$\frac{100}{1} - \frac{16}{2} - \frac{16}{2}$	
	$\frac{60}{1} - \frac{60}{2} - \frac{22}{2} - \frac{22}{2}$	$\frac{50}{2} - \frac{19}{2} - \frac{19}{2} - \frac{19}{2}$	$\frac{32}{1} - \frac{16}{2} - \frac{16}{2}$	

Приложение Г

Таблица Г.1 - Исходные данные для выполнения практической работы
№ 20, 21, 22, 23

Вариант	Тип лесопильных потоков	Марка головного бревнопильного оборудования
1 вариант	Технологическая схема потока на базе лесопильных рам и позиционных торцовочных станков	2Р50-1 2Р50-2
2 вариант	Технологическая схема потока на базе ленточнопильного станка	ЛД-125-1
3 вариант	Технологическая схема потока на базе лесопильных рам	2Р63-1 2Р63-2
4 вариант	Технологическая схема потока на базе лесопильных рам	2Р75-1 2Р75-2
5 вариант	Технологическая схема потока на базе однопильного ленточнопильного станка	ЛБ-150-1
6 вариант	Технологическая схема потока на базе лесопильных рам	2Р80-1 2Р80-2
7 вариант	Технологическая схема потока на базе лесопильных рам	2Р100-1 2Р100-2
8 вариант	Технологическая схема потока на базе ленточнопильного станка	ЛДЛ-1
9 вариант	Технологическая схема цеха на базе фрезерно-пильных линий	
10 вариант	Технологическая схема потока на базе лесопильных рам и позиционных торцовочных станков	2Р80-1 2Р80-2
11 вариант	Технологическая схема производственного процесса на базе круглопильных станков	ЦДТ6-3
12 вариант	Технологическая схема производственного процесса на базе фрезерно-брусующего оборудования	СИЛ-750
13 вариант	Технологическая схема производственного процесса на базе агрегатного оборудования	
14 вариант	Технологическая схема потока на базе лесопильных рам	2Р100-1 2Р100-2
15 вариант	Технологическая схема потока на базе ленточнопильного станка	ЛДЛ-1

Приложение Д

Таблица Д.1 - Исходные данные для выполнения практической работы
№ 24

Вариант	Исходные данные
1	2
1 вариант	<p><i>Задание 1</i> Определить объем пиломатериалов в пакетном штабеле. Число пакетов по высоте штабеля $n_1 = 10$, число стоп в штабеле $n_2 = 10$ шт. Толщина досок $h = 50$ мм, ширина досок $b = 150$ мм. Средняя длина досок $l_{cp} = 6$ м. Толщина прокладок $p = 25$ мм, ширина шпации $S = 40$ мм. Размеры пакета: $B = 1100$ мм, $H = 1200$ мм.</p>
	<p><i>Задание 2</i> Определить площадь склада для хранения 160 тыс. м³ пиломатериалов при средней высоте штабеля $H = 10$ м.</p>
	<p><i>Задание 3</i> Определить дробность сортировки пиломатериалов при распиловке сырья $d = 26$ см, $L = 6,5$ м на обрезные пиломатериалы. Пиломатериалы сортируются на 3 группы качества.</p>
	<p><i>Задание 4</i> Определить сменную производительность автолесовоза А -210 для перевозки пиломатериалов. Среднее расстояние перевозки $L = 250$ м. Габариты пакета 1250 x 1200 x 6000 мм. Скорость автолесовоза $u_1 = 160$ м/мин; без груза $u_2 = 190$ м/мин. Определить необходимое число автолесовозов, если за смену необходимо перевести 350 м³.</p>
2 вариант	<p><i>Задание 1</i> Определить объем пиломатериалов в пакетном штабеле. Число пакетов по высоте штабеля $n_1 = 6$, число стоп в штабеле $n_2 = 10$ шт. Толщина досок $h = 40$ мм, ширина досок $b = 125$ мм. Средняя длина досок $l_{cp} = 6$ м. Толщина прокладок $p = 25$ мм, ширина шпации $S = 40$ мм. Размеры пакета: $B = 1300$ мм, $H = 1300$ мм.</p>
	<p><i>Задание 2</i> Определить площадь склада для хранения 100 тыс. м³ пиломатериалов при средней высоте штабеля $H = 5$ м.</p>

Продолжение таблицы Д.1

1	2
2 вариант	<p><i>Задание 3</i> Определить дробность сортировки пиломатериалов при распиловке сырья $d = 20$ см, $L = 6,0$ м на обрезные пиломатериалы. Пиломатериалы сортируются на 3 группы качества.</p>
	<p><i>Задание 4</i> Определить сменную производительность автолесовоза А -210 для перевозки пиломатериалов. Среднее расстояние перевозки $L = 280$ м. Габариты пакета $1100 \times 1200 \times 6500$ мм. Скорость автолесовоза $u_1 = 9$ км/час; без груза $u_2 = 12$ км/час. Определить необходимое число автолесовозов, если за смену необходимо перевести 700 м^3.</p>
3 вариант	<p><i>Задание 1</i> Определить объем пиломатериалов в пакетном штабеле. Число пакетов по высоте штабеля $n_1 = 8$, число стоп в штабеле $n_2 = 12$ шт. Толщина досок $h = 25$ мм, ширина досок $b = 100$ мм. Средняя длина досок $l_{\text{ср}} = 6$ м. Толщина прокладок $p = 25$ мм, ширина шпации $S = 60$ мм. Размеры пакета: $B = 1200$ мм, $H = 1200$ мм.</p>
	<p><i>Задание 2</i> Определить площадь склада для хранения и атмосферной сушки 150 тыс. м^3 пиломатериалов при средней высоте штабеля $H = 3$ м.</p>
	<p><i>Задание 3</i> Определить дробность сортировки пиломатериалов при распиловке сырья $d = 20$ см, $L = 6,0$ м на обрезные пиломатериалы. Пиломатериалы сортируются на 2 группы качества.</p>
	<p><i>Задание 4</i> Определить сменную производительность автолесовоза А -210 для перевозки пиломатериалов. Среднее расстояние перевозки $L = 310$ м. Габариты пакета $1300 \times 1300 \times 6000$ мм. Скорость автолесовоза $u_1 = 170$ м/мин; без груза $u_2 = 200$ м/мин. Определить необходимое число автолесовозов, если за смену необходимо перевести 2000 м^3.</p>

Продолжение таблицы Д.1

1	2
4 вариант	<p><i>Задание 1</i> Определить объем пиломатериалов в пакетном штабеле. Число пакетов по высоте штабеля $n_1 = 5$, число стоп в штабеле $n_2 = 10$ шт. Толщина досок $h = 60$ мм, ширина досок $b = 125$ мм. Средняя длина досок $l_{cp} = 6$ м. Толщина прокладок $p = 25$ мм, ширина шпации $S = 70$ мм. Размеры пакета: $B = 1300$ мм, $H = 1300$ мм.</p>
	<p><i>Задание 2</i> Определить площадь склада для хранения и атмосферной сушки 100 тыс. м³ пиломатериалов при средней высоте штабеля $H = 4$ м.</p>
	<p><i>Задание 3</i> Определить дробность сортировки пиломатериалов при распиловке сырья $d = 16$ см, $L = 6,0$ м на обрезные пиломатериалы. Пиломатериалы сортируются на 2 группы качества.</p>
	<p><i>Задание 4</i> Определить сменную производительность автолесовоза А -210 для перевозки пиломатериалов. Среднее расстояние перевозки $L = 350$ м. Габариты пакета 1300 x 1300 x 6000 мм. Скорость автолесовоза $u_1 = 10$ км/час; без груза $u_2 = 12$ км/час. Определить необходимое число автолесовозов, если за смену необходимо перевести 320 м³.</p>
5 вариант	<p><i>Задание 1</i> Определить объем пиломатериалов в пакетном штабеле. Число пакетов по высоте штабеля $n_1 = 6$, число стоп в штабеле $n_2 = 10$ шт. Толщина досок $h = 44$ мм, ширина досок $b = 100$ мм. Средняя длина досок $l_{cp} = 6$ м. Толщина прокладок $p = 25$ мм, ширина шпации $S = 40$ мм. Размеры пакета: $B = 1300$ мм, $H = 1300$ мм.</p>
	<p><i>Задание 2</i> Определить площадь склада для хранения и атмосферной сушки 130 тыс. м³ пиломатериалов при средней высоте штабеля $H = 6$ м.</p>
	<p><i>Задание 3</i> Определить дробность сортировки пиломатериалов при распиловке сырья $d = 16$ см, $L = 6,5$ м на обрезные пиломатериалы. Пиломатериалы сортируются на 3 группы качества.</p>

Продолжение таблицы Д.1

1	2
5 вариант	<p><i>Задание 4</i> Определить сменную производительность автолесовоза А -210 для перевозки пиломатериалов. Среднее расстояние перевозки $L = 300$ м. Габариты пакета $600 \times 600 \times 6000$ мм. Скорость автолесовоза $u_1 = 9$ км/час; без груза $u_2 = 11$ км/час. Определить необходимое число автолесовозов, если за смену необходимо перевести 150 м^3.</p>
6 вариант	<p><i>Задание 1</i> Определить объем пиломатериалов в пакетном штабеле. Число пакетов по высоте штабеля $n_1 = 8$, число стоп в штабеле $n_2 = 10$ шт. Толщина досок $h = 25$ мм, ширина досок $b = 75$ мм. Средняя длина досок $l_{\text{ср}} = 6,5$ м. Толщина прокладок $p = 25$ мм, ширина шпации $S = 60$ мм. Размеры пакета: $B = 1250$ мм, $H = 1250$ мм.</p>
	<p><i>Задание 2</i> Определить площадь склада для хранения и атмосферной сушки 100 тыс. м^3 пиломатериалов при средней высоте штабеля $H = 8$ м.</p>
	<p><i>Задание 3</i> Определить дробность сортировки пиломатериалов при распиловке сырья $d = 18$ см, $L = 6,0$ м на обрезные пиломатериалы. Пиломатериалы сортируются на 2 группы качества.</p>
	<p><i>Задание 4</i> Определить сменную производительность автолесовоза А -210 для перевозки пиломатериалов. Среднее расстояние перевозки $L = 200$ м. Габариты пакета $1300 \times 1300 \times 6000$ мм. Скорость автолесовоза $u_1 = 10$ км/час; без груза $u_2 = 11$ км/час. Определить необходимое число автолесовозов, если за смену необходимо перевести 350 м^3.</p>
7 вариант	<p><i>Задание 1</i> Определить объем пиломатериалов в пакетном штабеле. Число пакетов по высоте штабеля $n_1 = 8$, число стоп в штабеле $n_2 = 10$ шт. Толщина досок $h = 25$ мм, ширина досок $b = 100$ мм. Средняя длина досок $l_{\text{ср}} = 5,5$ м. Толщина прокладок $p = 25$ мм, ширина шпации $S = 30$ мм. Размеры пакета: $B = 1350$ мм, $H = 1300$ мм.</p>

Продолжение таблицы Д.1

1	2
7 вариант	<p><i>Задание 2</i> Определить площадь склада для хранения и атмосферной сушки 140 тыс. м³ пиломатериалов при средней высоте штабеля Н= 9 м.</p>
	<p><i>Задание 3</i> Определить дробность сортировки пиломатериалов при распиловке сырья d = 18 см, L = 6,5 м на обрезные пиломатериалы. Пиломатериалы сортируются на 3 группы качества.</p>
	<p><i>Задание 4</i> Определить сменную производительность автолесовоза А -210 для перевозки пиломатериалов. Среднее расстояние перевозки L = 250 м. Габариты пакета 1300 x 1300 x 6000 мм. Скорость автолесовоза u₁ = 130 м/мин; без груза u₂ = 170 м/мин. Определить необходимое число автолесовозов, если за смену необходимо перевести 300 м³.</p>
	8 вариант
<p><i>Задание 2</i> Определить площадь склада для хранения и атмосферной сушки 120 тыс. м³ пиломатериалов при средней высоте штабеля Н= 4 м.</p>	
<p><i>Задание 3</i> Определить дробность сортировки пиломатериалов при распиловке сырья d = 26 см, L = 6,5 м на обрезные пиломатериалы. Пиломатериалы сортируются на 2 группы качества.</p>	
<p><i>Задание 4</i> Определить сменную производительность автолесовоза А -210 для перевозки пиломатериалов. Среднее расстояние перевозки L = 280 м. Габариты пакета 1100 x 1200 x 6500 мм. Скорость автолесовоза u₁ = 9 км/час; без груза u₂ = 12 км/час. Определить необходимое число автолесовозов, если за смену необходимо перевести 700 м³.</p>	

Продолжение таблицы Д.1

1	2
9 вариант	<p><i>Задание 1</i> Определить объем пиломатериалов в пакетном штабеле. Число пакетов по высоте штабеля $n_1 = 6$, число стоп в штабеле $n_2 = 10$ шт. Толщина досок $h = 32$ мм, ширина досок $b = 125$ мм. Средняя длина досок $l_{cp} = 6,0$ м. Толщина прокладок $p = 25$ мм, ширина шпации $S = 40$ мм. Размеры пакета: $B = 1350$ мм, $H = 1350$ мм.</p>
	<p><i>Задание 2</i> Определить площадь склада для хранения и атмосферной сушки 160 тыс. m^3 пиломатериалов при средней высоте штабеля $H = 8$ м.</p>
	<p><i>Задание 3</i> Определить дробность сортировки пиломатериалов при распиловке сырья $d = 24$ см, $L = 6,0$ м на обрезные пиломатериалы. Пиломатериалы сортируются на 3 группы качества.</p>
	<p><i>Задание 4</i> Определить сменную производительность автолесовоза А -210 для перевозки пиломатериалов. Среднее расстояние перевозки $L = 280$ м. Габариты пакета $1300 \times 1300 \times 6500$ мм. Скорость автолесовоза $u_1 = 200$ м/мин; без груза $u_2 = 250$ м/мин. Определить необходимое число автолесовозов, если за смену необходимо перевести $200 m^3$.</p>
10 вариант	<p><i>Задание 1</i> Определить объем пиломатериалов в пакетном штабеле. Число пакетов по высоте штабеля $n_1 = 6$, число стоп в штабеле $n_2 = 15$ шт. Толщина досок $h = 50$ мм, ширина досок $b = 150$ мм. Средняя длина досок $l_{cp} = 6,0$ м. Толщина прокладок $p = 25$ мм, ширина шпации $S = 50$ мм. Размеры пакета: $B = 1250$ мм, $H = 1250$ мм.</p>
	<p><i>Задание 2</i> Определить площадь склада для хранения и атмосферной сушки 140 тыс. m^3 пиломатериалов при средней высоте штабеля $H = 7$ м.</p>
	<p><i>Задание 3</i> Определить дробность сортировки пиломатериалов при распиловке сырья $d = 16$ см, $L = 6,0$ м на обрезные пиломатериалы. Пиломатериалы сортируются на 2 группы качества.</p>

Продолжение таблицы Д.1

1	2
	<p><i>Задание 4</i></p> <p>Определить сменную производительность автолесовоза А -210 для перевозки пиломатериалов.</p> <p>Среднее расстояние перевозки $L = 240$ м.</p> <p>Габариты пакета 1350 x 1350 x 6000 мм.</p> <p>Скорость автолесовоза $u_1 = 160$ м/мин; без груза $u_2 = 190$ м/мин.</p> <p>Определить необходимое число автолесовозов, если за смену необходимо перевести 600 м^3.</p>